

模板丙級技術士技能檢定術科測試應檢參考資料

目 錄

(第二部分)

壹、模板丙級技術士技能檢定術科測試注意事項.....	1
貳、模板丙級技術士技能檢定術科測試應檢人員須知.....	2
參、模板丙級技術士技能檢定術科測試應檢人員自備工具表.....	3
肆、模板丙級技術士技能檢定測試材料表.....	4
伍、模板丙級技術士技能檢定術科測試參考資料.....	8
陸、模板丙級技術士技能檢定術科測試評審表.....	14
柒、模板丙級技術士技能檢定術科測試時間配當表.....	15



壹、模板丙級技術士技能檢定術科測試注意事項

(一) 本應檢參考資料內含。

1. 注意事項。
2. 應檢須知。
3. 應檢人員自備工具表。
4. 應檢試題參考資料。
5. 評審表。
6. 時間配當表。

(二) 為使技能檢定具公正、公平起見，本資料由術科辦理單位於檢定前 14 日前寄發各應檢人員參考。

(三) 檢定當日將另發試題，應檢人員不得攜帶本參考資料進入檢定場內，否則，以不及格論處。

(四) 請準時至檢定單位指定報到處，辦理報到手續。

(五) 檢定時，應檢人員應依應檢人員自備工具表內容，攜帶工具應檢，否則，自行負責。

貳、模板丙級技術士技能檢定術科測試應檢人員須知

- 一、請準時至檢定單位指定報到處辦理報到手續。
- 二、報到時應攜帶檢定通知單，身分證。
- 三、應檢人員應檢時，應攜帶自備工具應檢，否則，自行負責。『請參照應檢人員自備工具表』。
- 四、本試題測試時間均為 4.5 小時。（上午八時前完成報到，上午 8 時 20 分開始測試，遲到逾十五分鐘者，以棄權缺考論）
- 五、應檢人員請依檢定單位所發給之『材料表』，一次清點完畢。
- 六、應檢人員應檢時請注意安全，若因不慎自己受傷而導致不能繼續應檢，以不及格論處。
- 七、應檢人員因操作不當致使材料損壞時，檢定場不再提供應檢材料。
- 八、應檢人員檢定完畢時，須將餘料整理整齊置於一旁。
- 九、所發之試題圖及材料表，應檢人員請簽名後於離場時繳回，否則，以不及格論處。

參、模板丙級技術士技能檢定術科測試應檢人員自備工具表

01900-100301-03

1 人份用 共一頁

項目	工具名稱	規格	單位	數量	備註
1	鐵鎚或釘鉞鎚	釘模板用	支	1	1. 試場不提供圓盤鋸鋸台請應檢人自備攜帶式圓盤鋸操作。 2. 施工安全設備如安全帽、安全鞋等由應檢人自備。 3. 應檢者可自行攜帶鋼筆或原子筆或鉛筆(自動筆)及比例尺、計算機等工具。
2	攜帶式圓盤鋸	使用電壓 110V(符合勞工安全衛生法第 5 條第 3 項訂定之機械器具安全防護標準)	台	1	
3	手提電鑽	1.使用電壓:110V 2.緊結螺(桿)栓用長鑽頭	台	1	
4	自動扳手	19 號、17 號	支	各 1	
5	工具袋	腰帶式含釘袋	式	1	
6	直角尺(曲尺)		支	1	
7	水平尺	60 cm以上	支	1	
8	拔釘器		支	1	
9	錘球及水線		組	1	
10	鋼絲鉗		支	1	
11	透明水管	定水平用	條	1	
12	墨斗及墨線	顏色不拘	只	1	
	應檢人簽名				以上材料確認無誤由應檢人簽名

肆、模板丙級技術士技能檢定測試材料表

01900-100301 1人份用

項目	材 料 名 稱	規 格	單位	數量
1	柱側模(長向)	147.5 cm×52 cm×1.5 cm	片	2
2	柱側模(短向)	152 cm×30 cm×1.5 cm	片	2
3	樑底模	86 cm×30 cm×1.5 cm	片	2
4	樑側模(長向)	212 cm×46 cm×1.5 cm	片	2
5	樑側模(短向)	40 cm×30 cm×1.5 cm	片	2
6	柱底墊板	180 cm×6 cm×1.5 cm (自行裁切)	片	2
7	柱側模角材	147.5 cm×4.5 cm×4.5 cm	支	8
8	柱圍束材(短向)	51 cm×4.5 cm×4.5 cm	支	8
9	柱圍束材(長向)	61 cm×4.5 cm×4.5 cm	支	8
10	樑柱接合角材(短向)	30 cm×4.5 cm×4.5 cm	支	2
11	樑側模上下角材(長向)	212 cm×4.5 cm×4.5 cm	支	4
12	樑側模縱向束材	60 cm×4.5 cm×4.5 cm	支	10
13	樑底模角材(長向)	80 cm×4.5 cm×4.5 cm	支	4
14	樑底支撐材(短向)	30 cm×4.5 cm×4.5 cm	支	4
15	樑底支撐材(長向)	70 cm×6 cm×6 cm	支	2
16	樑側模角材(短向)	40 cm×4.5 cm×4.5 cm	支	4
17	樑：斜撐材	240 cm×6 cm×6 cm	支	4
18	柱：斜撐材	180 cm×6 cm×6 cm	支	4
19	樑側模 C 型鋼圍束(長向)	240 cm	支	4
20	柱模 C 型鋼圍束(縱向)	135 cm	支	8
21	可調鋼管支柱	可調式 130 cm~260 cm(可支撐 130 cm 模板高度)	支	4

22	緊結螺(桿)栓	螺桿長度： 柱：75 cm—6 支 柱：85 cm—6 支 樑：85 cm—8 支	組	20
23	鋼釘	$1\frac{1}{2}$ "	式	1
24	鐵釘	$1\frac{1}{2}$ "、2"、3"	式	1
	應檢人簽名：		以上材料確認無誤 由應檢人簽名	

肆、模板丙級技術士技能檢定應準備之材料表

01900-100302 一人份用

項目	材 料 名 稱	規 格	單 位	數 量
1	柱側模(長向)	177 cm×36 cm×1.5 cm	片	2
2	柱側模(短向)	177 cm×25 cm×1.5 cm	片	2
3	版底模	183 cm×91.5 cm×1.5 cm	片	2
4	版底模	79 cm×25 cm×1.5 cm	片	2
5	版側模	180 cm×15 cm×1.5 cm	片	2
6	版側模	162 cm×15 cm×1.5 cm	片	2
7	柱側模—縱角材	172.5 cm×4.5 cm×4.5 cm	支	8
8	柱圍束材	46 cm×4.5 cm×4.5 cm	支	16
9	柱斜撐材	180 cm×6 cm×6 cm	支	4
10	版柱接合角材	25 cm×4.5 cm×4.5 cm	支	4
11	版：格柵(上層)	208 cm×6 cm×6 cm	支	6
12	版：格柵(上層)	80 cm×6 cm×6 cm	支	2
13	版：格柵(下層)	180 cm×6 cm×6 cm	支	4
14	版：斜撐材	240 cm×6 cm×6 cm	支	4
15	版側橫角材	180 cm×4.5 cm×4.5 cm 162 cm×4.5 cm×4.5 cm	4支 4支	8
16	C型鋼圍束	170 cm	支	8
17	可調鋼管支柱	可調式 130 cm~260 cm(可支撐 130 cm 模板高度)	支	12
18	緊結螺(桿)栓	螺桿長度 65 cm	組	12
19	底墊板	180 cm×6 cm×1.5 cm (自行裁切)	片	2
20	鋼釘	$1\frac{1}{2}$ "	式	1
21	鐵釘	$1\frac{1}{2}$ "、2"、3"	式	1
	應檢人簽名：		以上材料確認無誤由應檢人簽名	

肆、模板丙級技術士技能檢定應準備之材料表

01900-100303 一人份用

項目	材 料 名 稱	規 格	單 位	數 量
1	牆側模	183 cm×20 cm×1.5 cm	片	4
2	牆側模	183 cm×36 cm×1.5 cm	片	4
3	牆側模	183 cm×77 cm×1.5 cm	片	2
4	牆側模	183 cm×87 cm×1.5 cm	片	2
5	牆：縱貫材	180 cm×4.5 cm×4.5 cm	支	12
6	牆：橫貫材	30 cm×4.5 cm×4.5 cm	支	24
7	牆：橫貫材	68 cm×4.5 cm×4.5 cm	支	12
8	牆：橫貫材	87 cm×4.5 cm×4.5 cm	支	12
9	牆：斜撐材	240 cm×6 cm×6 cm	支	6
10	底墊板	180 cm×6 cm×1.5 cm (自行裁切)	片	4
11	緊結螺(桿)栓	螺桿長度 65 cm	組	18
12	鐵間隔器	長 15 cm	支	12
13	鐵間隔器	長 20 cm	支	16
14	C 型鋼圍束	200 cm	支	12
15	鋼釘	$1\frac{1}{2}$ "	式	1
16	鐵釘	$1\frac{1}{2}$ "、2"、3"		1
	應檢人簽名：		以上材料確認無誤由應檢人簽名	

伍、模板丙級技術士技能檢定術科測試參考資料

試題編號：01900-100301-03

一、檢定範圍：模板架設

二、檢定時間：4.5 小時

三、檢定說明

(一) 本套試題共有三題(301~303)，測試當場由應檢人推薦一人為代表，抽出一題應試，其餘應檢人則依檢定序號(含遲到及缺考)接續對應試題編號進行測試，應檢人依抽題結果進行測試，遲到者或缺席者不得有異議。

(二)應檢人員必須於規定時間內完成①閱讀圖說②材料檢點③工具檢查④模板放樣⑤模板組立⑥場地清理⑦離開檢定場⑧成品評審作業。

(三)測試試題圖如附。

四、注意事項

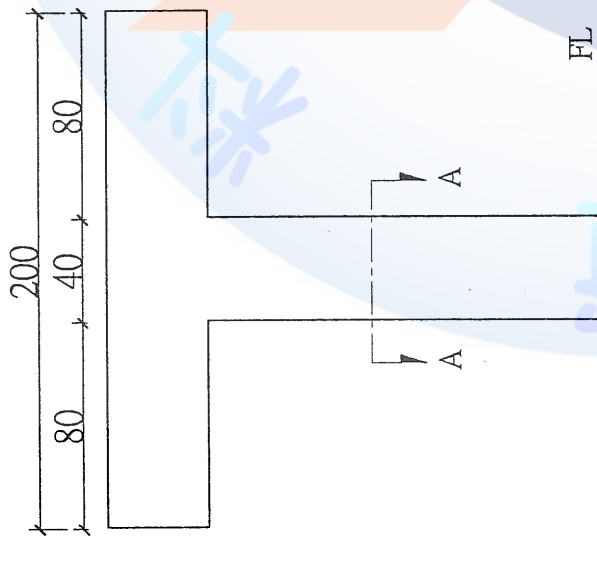
(一)應檢人員對各過程需要之時間須能妥善分配，並控制掌握在規定時間內完成。

(二) 應檢人員因操作不當致使材料受損壞時，檢定場不再提供應檢材料。

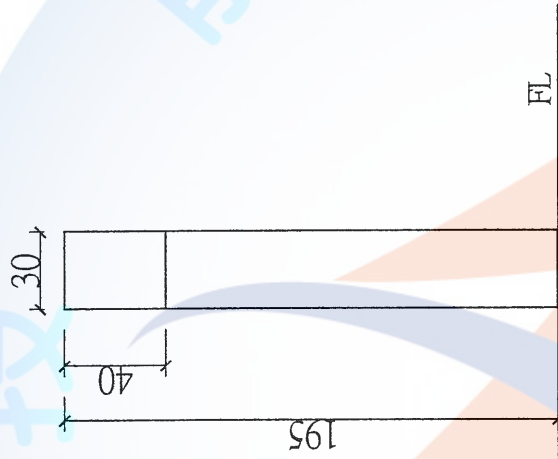
(三) 應檢人員應檢時請注意安全，若因不慎自己受傷而導致不能繼續應檢，以不及格論處。

(四) 應檢人員檢定完畢時，須將餘料整理整齊置於一旁。

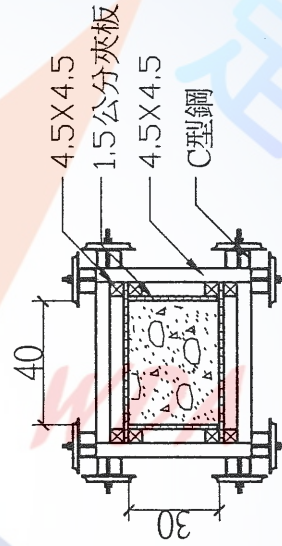
(五) 所發之試題圖及材料表，應檢人員請簽名後於離場時繳回，否則，以不及格論處。



正向立面圖



側向立面圖



俯視圖

A-A剖面圖

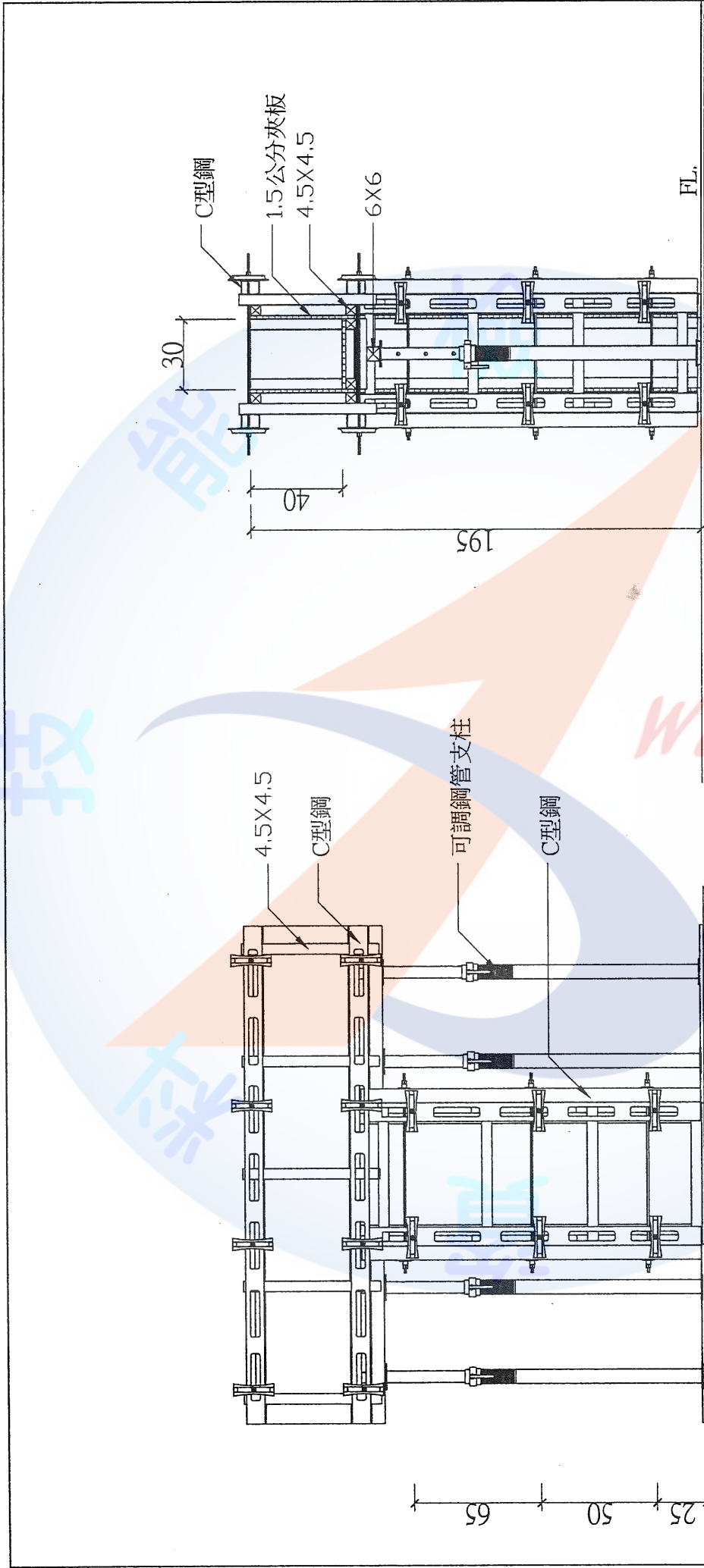
結構尺寸	
柱斷面	40X30
樑斷面	30X40

試題說明：
組立作業：

- (1)請依圖示尺寸及材料標示規格施作。
- (2)放樣之平面基準點，由監評長於測試注意事項說明時指定之。
- (3)請依一般普通模板施作工序組立，且必須考量拆模順序之合理性及安全性。
- (4)圖面上未標示斜撐，應檢人應於適當位置合理架設以求整體架構之穩定。
- (5)清潔口，應檢人應於適當位置合理設置。

模板技術士技能檢定術科試題

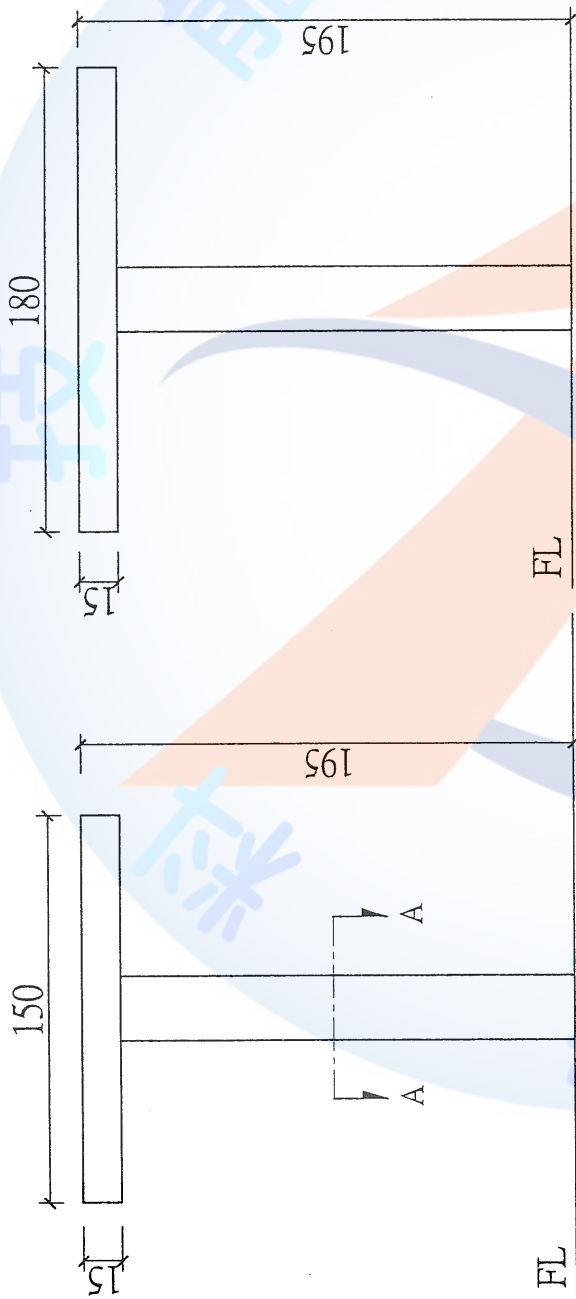
級別	丙級	題號	01900-100301-1
單位	公分	組立時間	4.5小時
檢定號碼		應檢人	



模板側立面圖

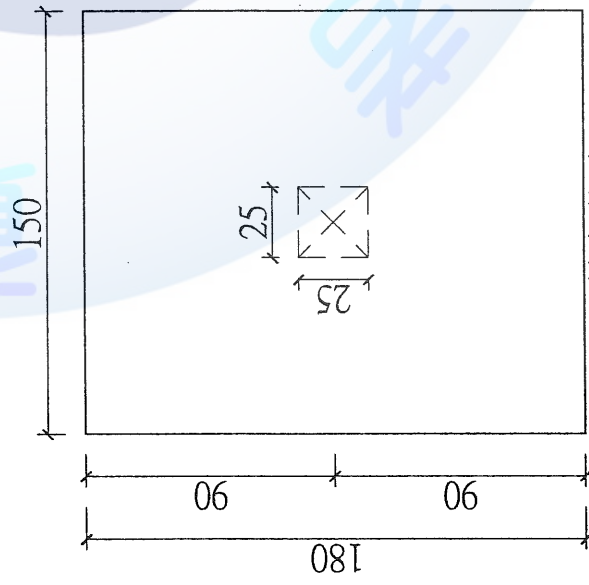
模板正立面圖

模板技術士技能檢定術科試題			
級別	丙級	題號	01900-100301-2
單位	公分	測驗時間	4.5小時
檢定號碼		應檢人	

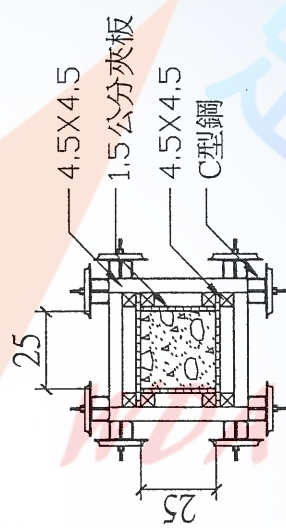


側向立面圖

正向立面圖



俯視圖

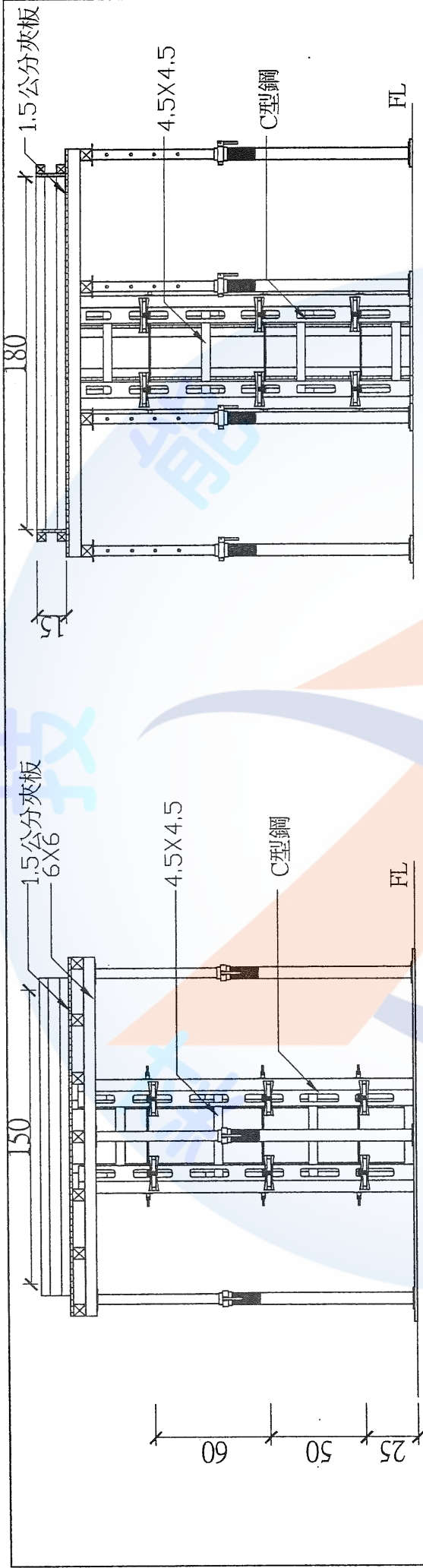


A-A剖面圖

結構尺寸	
柱斷面	25X25
版厚	15公分

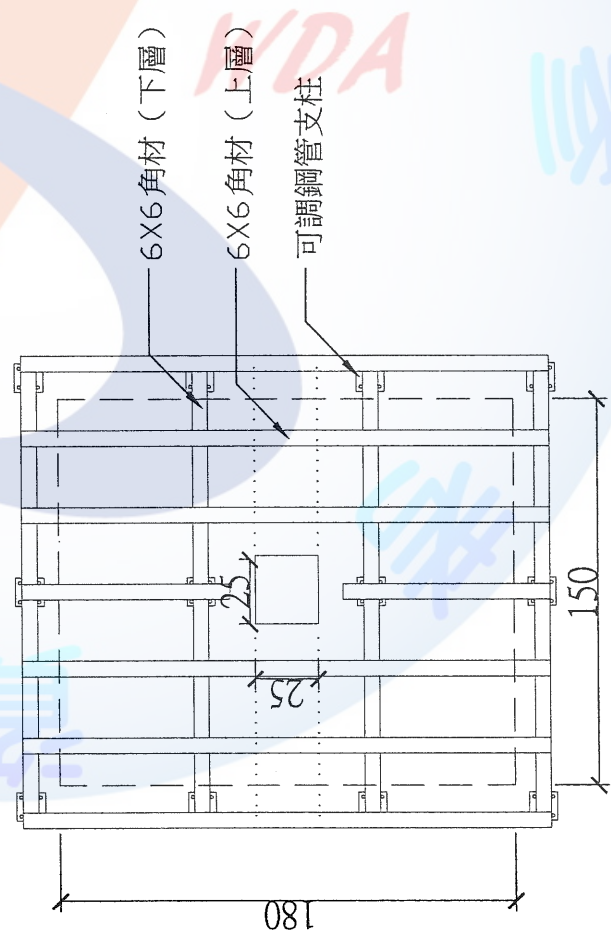
- 試題說明：
組立作業：
- (1)請依圖示尺寸及材料標示規格施作。
 - (2)放樣之平面基準點，由監評長於測試注意事項說明時指定之。
 - (3)請依一般普通模板施作工序組立，且必須考量拆模順序之合理性及安全性。
 - (4)圖面上未標示斜撐，應檢人應於適當位置合理架設以求整體架構之穩定。
 - (5)清潔口，應檢人應於適當位置合理設置。

模板技術士技能檢定術科試題			
級別	丙級	題號	01900-100302-1
單位	公分	組立時間	4.5小時
檢定號碼		應檢人	



模板側立面圖

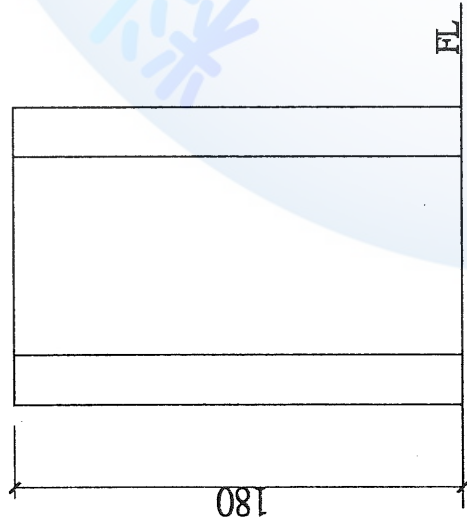
模板正立面圖



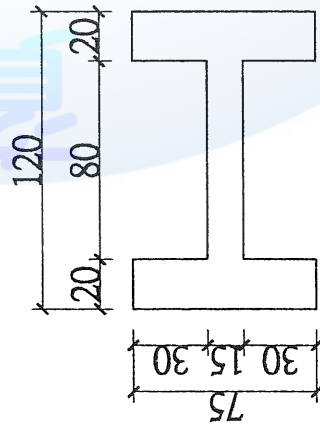
格柵配置詳圖

結構尺寸	
柱斷面	25X25
版厚	15公分

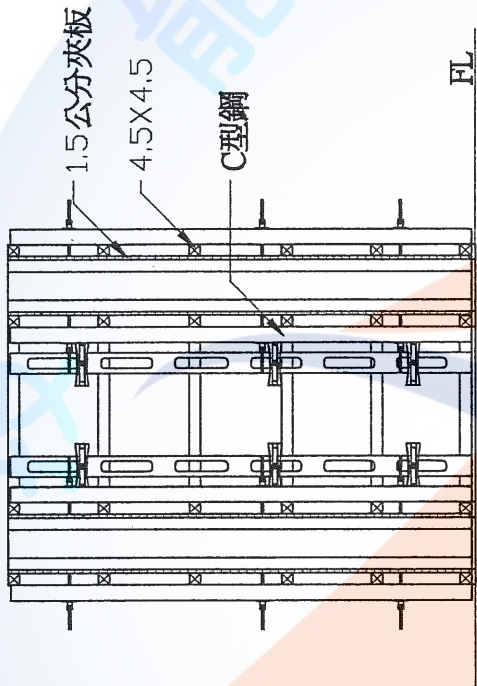
模板技術士技能檢定術科試題			
級別	丙級	題號	01900-100302-2
單位	公分	組立時間	4.5小時
檢定號碼		應檢人	



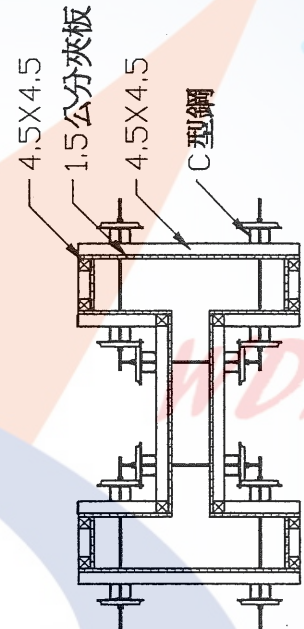
正向立面圖



俯視圖



模板正立面圖



模板俯視圖

試題說明：
組立作業：

- (1)請依圖示尺寸及材料標示規格施作。
- (2)放樣之平面基準點，由監評長於測試注意事項說明時指定之。
- (3)請依一般普通模板施工作序組立，且必須考量拆模順序之合理性及安全性。
- (4)圖面上未標示斜撐，應檢人應於適當位置合理架設以求整體架構之穩定。
- (5)清潔口，應檢人應於適當位置合理設置。

模板技術士技能檢定術科試題	
級別	丙級
題號	01900-100303
單位	公分
檢定號碼	
測驗時間	4.5小時
應檢人	

陸、模板丙級技術士技能檢定術科測試評審表

01900-100301-03

檢定編號		檢定日期	年 月 日 [±] 下午	總 評	及 格
姓 名		試題號編			不 及 格
測試時間	4.5 小時	評審長簽章			缺 考
有下列情形者以不及格論： <input type="checkbox"/> 1.測試時間內整體架構未完成 <input type="checkbox"/> 2.不慎自己受傷而導致不能繼續應檢者 <input type="checkbox"/> 3.中途棄權 <input type="checkbox"/> 4.其他：_____					
名稱	項目	評 審 項 目	得分	配分	說 明
識圖與放樣	1	圖說放樣是否正確		15	1..本表滿分為 100 分，得分 60 分（含）以上者為及格。 2.請監評人員將評審結果填入，及格者打√、不及格者打×、缺考者打△。 3.若因誤繕塗改，請塗改委員及評審在塗改處簽章。 4.請監評人員針對考生施作準確程度予以評分。
	2	放樣工具操作是否正確		10	
	3	放樣符號表示方法是否正確		10	
模板架設	1	施工順序是否正確		15	
	2	水平及垂直精度誤差於±3mm(含)以內者		10	
	3	合板接合精度誤差於±2mm(含)以內者		10	
加工技能	1	手工具操作是否正確		5	
	2	加工尺寸精度誤差於±3mm(含)以內者		5	
綜合評審		整體架構是否穩定		20	
總 計					
監評人員簽名		(請勿於測試結束前先行簽名)			

柒、模板丙級技術士技能檢定術科測試時間配當表

時間	內容	備註
07：30—08：00	1.監評前協調會議（含監評檢查機具設備）。 2.應檢人報到完成。	
08：00—08：20	1.應檢人抽題 2.場地設備及供料、自備機具及材料等作業說明。 3.測試應注意事項說明。 4.應檢人試題疑義說明。 5.應檢人檢查設備及材料。 6.其他事項。	
08：20—11：50	測試。	測試時間 3.5 小時
11：50—13：00	1.監評人員休息用膳時間。 2.應檢人休息用膳時間。	
13：00—14：00	測試	測試時間 1 小時
14：00—15：00	進行實作成品評審。	
15：00—15：30	召開檢討會（監評人員及術科測試辦理單位視需要召開）。	