

(第二部分)

網路架設丙級技術士技能檢定術科測試應檢參考資料目錄

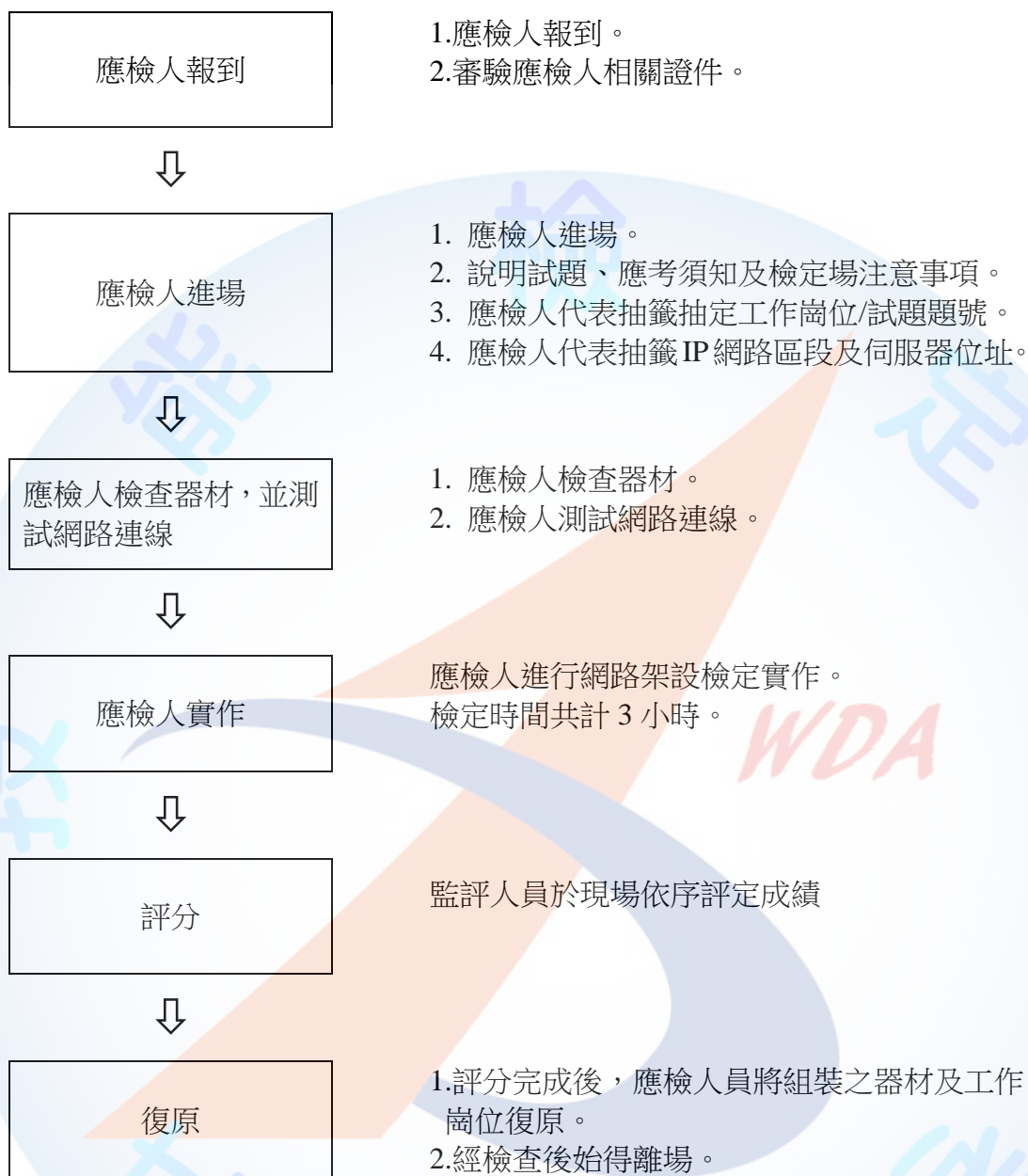
壹、網路架設丙級技術士技能檢定術科測試應檢人須知.....	1
貳、網路架設丙級技術士技能檢定術科測試流程表.....	2
參、網路架設丙級技術士技能檢定術科測試應檢人自備工具表.....	3
肆、網路架設丙級技術士技能檢定術科測試試題.....	4-19
伍、網路架設丙級技術士技能檢定術科測試評審表.....	20
陸、網路架設丙級技術士技能檢定術科測試場地機具設備表.....	21-22
柒、網路架設丙級技術士技能檢定術科測試材料表.....	23
捌、網路架設丙級技術士技能檢定術科測試時間配當表.....	24



壹、網路架設丙級技術士技能檢定術科測試應檢人須知

- 一、應檢人應攜帶自備工具（請參照檢定應檢人自備工具表）並準時至辦理單位指定報到處辦理報到手續，遲到十五分鐘（含）以上者，以棄權缺考論。
- 二、由監評人員主持公開抽題（無監評人員親自在場主持抽題時，該場次之測試無效），術科測試現場應準備電腦及印表機相關設備各一套，術科辦理單位依時間配當表辦理抽題，場地試務人員並將電腦設置到抽題操作介面，會同監評人員、應檢人，全程參與抽題，處理電腦操作及列印簽名事項。應檢人依抽題結果進行測試，遲到者或缺席者不得有異議。
- 三、報到時應攜帶檢定通知單及身分證或其他法定身分證明文件。
- 四、除規定自備工具及文具，不得攜帶其他任何東西及術科測試應檢參考資料。
- 五、入場後應依據技能檢定編號到達指定位置，然後將通知單掛在指定位置。
- 六、依據試題所需檢查材料、工具等。
- 七、實作中不得與他人交談或代人實作、託人實作。
- 八、實作中須注意自己的安全及他人安全。
- 九、向監評人員報驗後，不得作任何更改。
- 十、功能檢查後將組裝之器材及工作崗位恢復原狀後即離開檢定場，將術科測試通知單交監評人員簽名。
- 十一、不遵守試場規則或犯嚴重錯誤將危及機具設備安全者，監評人員得令即時停檢並離開檢定場所，並應負責賠償，其檢定結果以不及格論。

貳、網路架設丙級技術士技能檢定術科測試流程表



參、網路架設丙級技術士技能檢定術科測試應檢人自備工具表

項目	設備名稱	規格	單位	數量	備註
1	夾線工具	Cat.5e UTP 網路線 RJ-45 適用	把	1	
2	壓線工具	壓接 Cat.5e UTP 網路線 (Punch Tool)	把	1	
3	十字起子 (或電動起子)	8 吋以上	把	1	電工用
4	斜口鉗	5 吋以上	把	1	電子用
5	尖嘴鉗	5 吋以上	把	1	電子用
6	剝線工具	可剝 Cat.5e UTP 網路線	把	1	
7	穿線繩	拉 UTP 網路線用 (5 公尺以上)	條	1	
8	簽字筆	油性	支	1	
9	原子筆	藍色或黑色	支	1	
10	捲尺	5 公尺	捲	1	

肆、網路架設丙級技術士技能檢定術科測試試題

試題編號：17200-940301

一、檢定範圍：網路架設（第一題）

二、測試前檢查器材，並測試網路連線階段(共 15 分鐘，不納入評分)：

(一)依場地機具設備表、場地工具表及材料表，檢查機具設備、工具及材料。

(二) 預先測試網路連線：依據附圖三檢查個人電腦與伺服器之間連線是否正常，在測試階段伺服器的 IP 位址為 192.168.168.168，應檢人的 IP 位址為 192.168.168.X（X 表示應檢人工作崗位號碼，01-20），網路遮罩設為 255.255.255.0，請應檢人自行檢查工作崗位電腦是否可連上伺服器首頁，無異議者，視同個人電腦及網路連線正常，之後不得再提異議。

三、測試時間：3 小時(不包含測試前器材檢查、測試網路連線階段)

四、試題說明：本試題為從事網路佈線、網路元件安裝及網路應用軟體操作的能力實作測試。請參照附圖一、附圖二、附圖三、附圖四、第一題試題水平佈線圖施工，配接 PVC 管、壓條、接線盒、資訊插座、網路線、整線束線並製作網路跳線等工作。依據現場抽定之 IP 網路區段及伺服器位址，設定電腦的 TCP/IP 參數，並透過佈放之網路線連接上伺服器首頁。

五、動作要求：

(一) 製作四條長 0.5 公尺的 UTP 跳線，兩端裝設 1~4 號識別號碼環。

(二) 製作一條長 1 公尺的 UTP 跳線，兩端裝設 5 號識別號碼環。

(三) 製作一條長 3 公尺的 UTP 跳線，兩端裝設 6 號識別號碼環。

(四) 依照第一題試題水平佈線圖裝配網路導管、管夾、盒接頭及接線盒。（相關位置請參照附圖一工作崗位立體圖、附圖二工作崗位圖）

(五) 依照第一題試題水平佈線圖裝配網路線並裝設 1~5 號識別號碼環。

(六) 依照第一題試題水平佈線圖安裝資訊插座。

(七) 配線架 UTP 線由內而外結線及束線（參照附圖四配線板進線與整線圖）。

(八) 網路線路測試。

(九) 跳線連接：使用依動作要求(一)製作之 0.5 公尺長 1~4 號 UTP 跳線依序連接

配線機架之通訊埠與集線器對應之通訊埠；使用依動作要求(二)製作之 1 公尺長 5 號 UTP 跳線連接集線器與檢定崗位配置之資訊插座。

- (十) 設定電腦 TCP/IP 參數：（網路區段 IP 位址及伺服器 IP 位址，由監評人員於現場主持抽籤並公佈）應檢人的 IP 位址為：網路區段起始位址+工作崗位號碼。

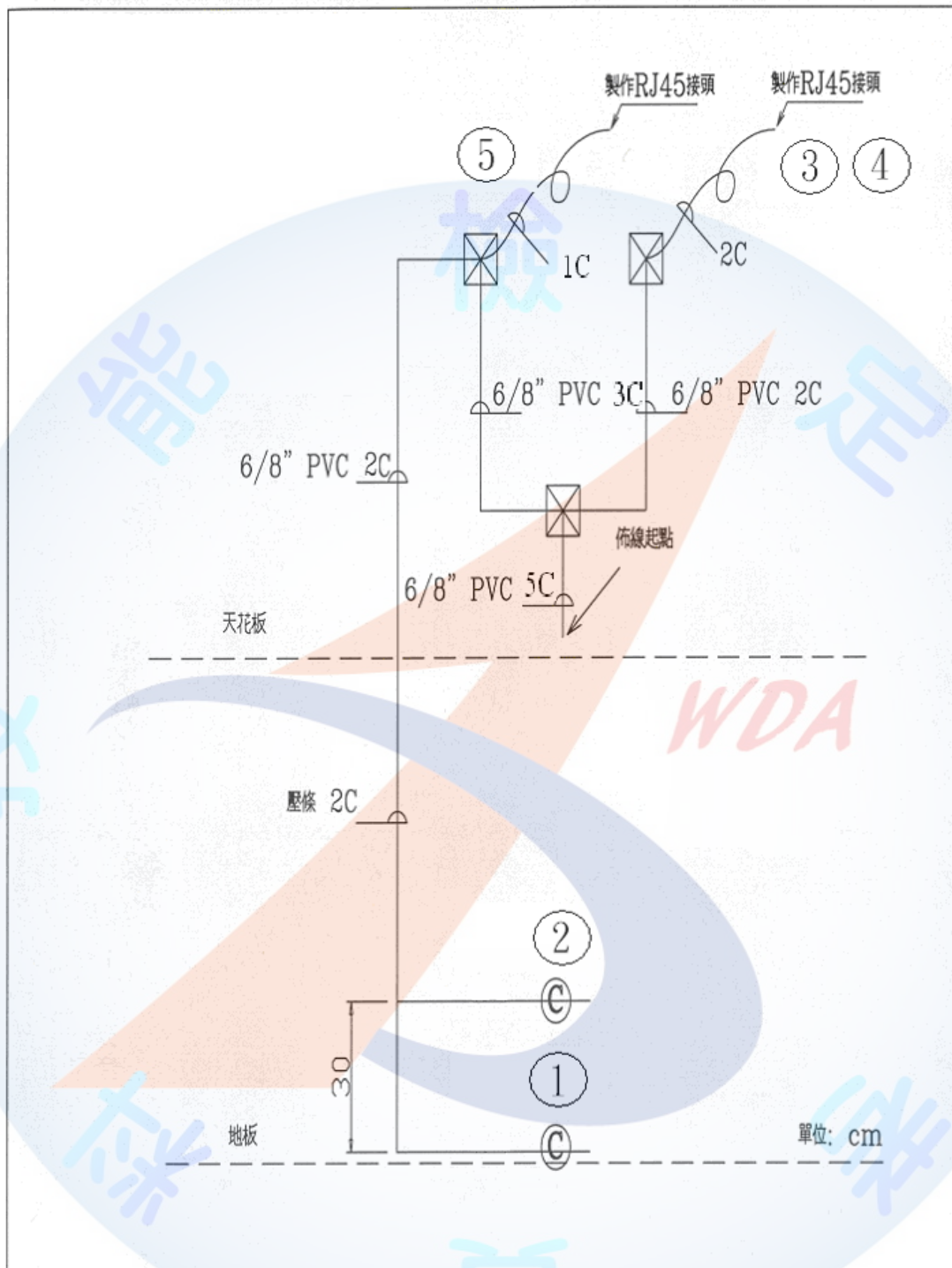
例如：第 30 號工作崗位的應檢人，若其網路區段位址為 192.168.1.X/27，伺服器 IP 位址為 192.168.1.188，則其 IP 位址為 192.168.1.160+30，所以應檢人 IP 位址=192.168.1.190，網路遮罩為 255.255.255.224，應檢人可依此位址瀏覽伺服器網頁。

- (十一) 個人電腦可經由依動作要求(三)製作之 3 公尺長 6 號 UTP 跳線依次連接每一資訊插座，以網頁瀏覽器瀏覽檢定場伺服器網頁。

- (十二) 所有接線依照 TIA/EIA 568A-568A 或 TIA/EAI 568B-568B 標準。

- (十三) 請監評人員評分，開始評分即不可修改功能。

- (十四) 經評分後依序小心拆除組裝之器材，恢復工作崗位原狀。



註：1. 製作 RJ-45UTP 線，須將兩端加套識別環以資識別。

2. 圖中出線的標號與整合式跳線面板號碼要相互對應。

第一題 試題編號：17200-940301 水平佈線圖

試題編號：17200-940302

一、檢定範圍：網路架設（第二題）

二、測試前檢查器材，並測試網路連線階段(共 15 分鐘，不納入不評分)：

(一)依場地機具設備表、場地工具表及材料表，檢查機具設備、工具及材料。

(二) 預先測試網路連線：依據附圖三檢查個人電腦與伺服器之間連線是否正常，在測試階段伺服器的 IP 位址為 192.168.168.168，應檢人的 IP 位址為 192.168.168.X（X 表示應檢人工作崗位號碼，01-20），網路遮罩設為 255.255.255.0，請應檢人自行檢查工作崗位電腦是否可連上伺服器首頁，無異議者，視同個人電腦及網路連線正常，之後不得再提異議。

三、測試時間：3 小時(不包含測試前器材檢查、測試網路連線階段)

四、試題說明：本試題為從事網路佈線、網路元件安裝及網路應用軟體操作的能力實作測試。請參照附圖一、附圖二、附圖三、附圖四、第一題試題水平佈線圖施工，配接 PVC 管、壓條、接線盒、資訊插座、網路線、整線束線並製作網路跳線等工作。依據現場抽定之 IP 網路區段及伺服器位址，設定電腦的 TCP/IP 參數，並透過佈放之網路線連接上伺服器首頁。

五、動作要求：

(一) 製作四條長 0.5 公尺的 UTP 跳線，兩端裝設 1~4 號識別號碼環。

(二) 製作一條長 1 公尺的 UTP 跳線，兩端裝設 5 號識別號碼環。

(三) 製作一條長 3 公尺的 UTP 跳線，兩端裝設 6 號識別號碼環。

(四) 依照第二題試題水平佈線圖裝配網路導管、管夾、盒接頭及接線盒。（相關位置請參照附圖一工作崗位立體圖、附圖二工作崗位圖）

(五) 依照第二題試題水平佈線圖裝配網路線並裝設 1~5 號識別號碼環。

(六) 依照第二題試題水平佈線圖安裝資訊插座。

(七) 配線架 UTP 線由內而外結線及束線（參照附圖四配線板進線與整線圖）。

(八) 網路線路測試。

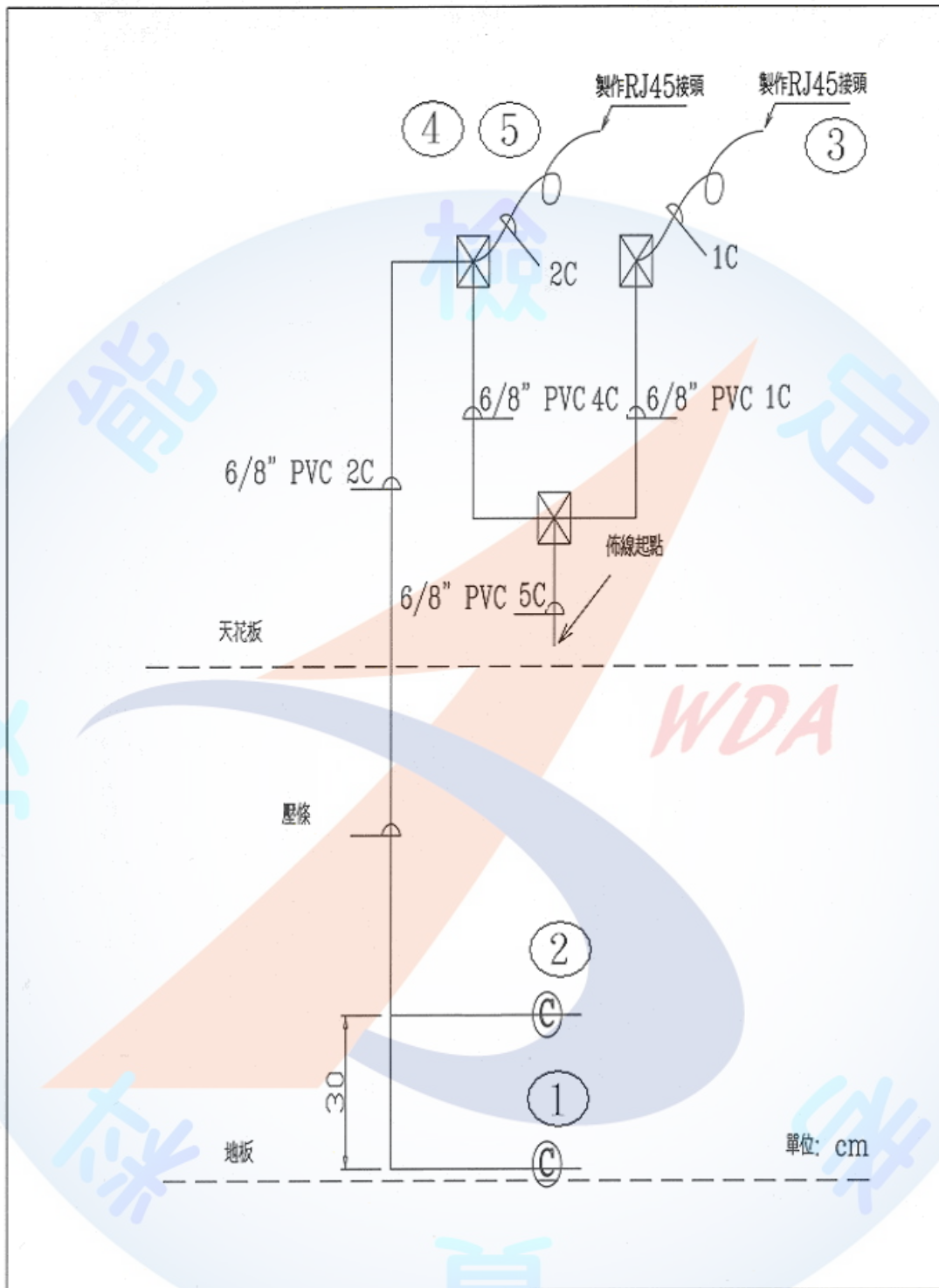
(九) 跳線連接：使用依動作要求(一)製作之 0.5 公尺長 1~4 號 UTP 跳線依序連接配線機架之通訊埠與集線器對應之通訊埠；使用依動作要求(二)製作之 1 公尺

長 5 號 UTP 跳線連接集線器與檢定崗位配置之資訊插座。

- (十) 設定電腦 TCP/IP 參數：（網路區段 IP 位址及伺服器 IP 位址，由監評人員於現場主持抽籤並公佈）應檢人的 IP 位址為：網路區段起始位址+工作崗位號碼。

例如：第 30 號工作崗位的應檢人，若其網路區段位址為 192.168.1.X/27，伺服器 IP 位址為 192.168.1.188，則其 IP 位址為 192.168.1.160+30，所以應檢人 IP 位址=192.168.1.190，網路遮罩為 255.255.255.224，應檢人可依此位址瀏覽伺服器網頁。

- (十一) 個人電腦可經由依動作要求(三)製作之 3 公尺長 6 號 UTP 跳線依次連接每一資訊插座，以網頁瀏覽器瀏覽檢定場伺服器網頁。
- (十二) 所有接線依照 TIA/EIA 568A-568A 或 TIA/EAI 568B-568B 標準。
- (十三) 請監評人員評分，開始評分即不可修改功能。
- (十四) 經評分後依序小心拆除組裝之器材，恢復工作崗位原狀。



- 註： 1. 製作 RJ-45UTP 線，須將兩端加套識別環以資識別。
 2. 圖中出線的標號與整合式跳線面板號碼要相互對應。

第二題 試題編號：17200-940302 水平佈線圖

試題編號：17200-940303

一、檢定範圍：網路架設（第三題）

二、測試前檢查器材，並測試網路連線階段(共 15 分鐘，不納入評分)：

(一)依場地機具設備表、場地工具表及材料表，檢查機具設備、工具及材料。

(二) 預先測試網路連線：依據附圖三檢查個人電腦與伺服器之間連線是否正常，在測試階段伺服器的 IP 位址為 192.168.168.168，應檢人的 IP 位址為 192.168.168.X（X 表示應檢人工作崗位號碼，01-20），網路遮罩設為 255.255.255.0，請應檢人自行檢查工作崗位電腦是否可連上伺服器首頁，無異議者，視同個人電腦及網路連線正常，之後不得再提異議。

三、測試時間：3 小時(不包含測試前器材檢查、測試網路連線階段)

四、試題說明：本試題為從事網路佈線、網路元件安裝及網路應用軟體操作的能力實作測試。請參照附圖一、附圖二、附圖三、附圖四、第一題試題水平佈線圖施工，配接 PVC 管、壓條、接線盒、資訊插座、網路線、整線束線並製作網路跳線等工作。依據現場抽定之 IP 網路區段及伺服器位址，設定電腦的 TCP/IP 參數，並透過佈放之網路線連接上伺服器首頁。

五、動作要求：

(一) 製作四條長 0.5 公尺的 UTP 跳線，兩端裝設 1~4 號識別號碼環。

(二) 製作一條長 1 公尺的 UTP 跳線，兩端裝設 5 號識別號碼環。

(三) 製作一條長 3 公尺的 UTP 跳線，兩端裝設 6 號識別號碼環。

(四) 依照第三題試題水平佈線圖裝配網路導管、管夾、盒接頭及接線盒。（相關位置請參照附圖一工作崗位立體圖、附圖二工作崗位圖）

(五) 依照第三題試題水平佈線圖裝配網路線並裝設 1~5 號識別號碼環。

(六) 依照第三題試題水平佈線圖安裝資訊插座。

(七) 配線架 UTP 線由內而外結線及束線（參照附圖四配線板進線與整線圖）。

(八) 網路線路測試。

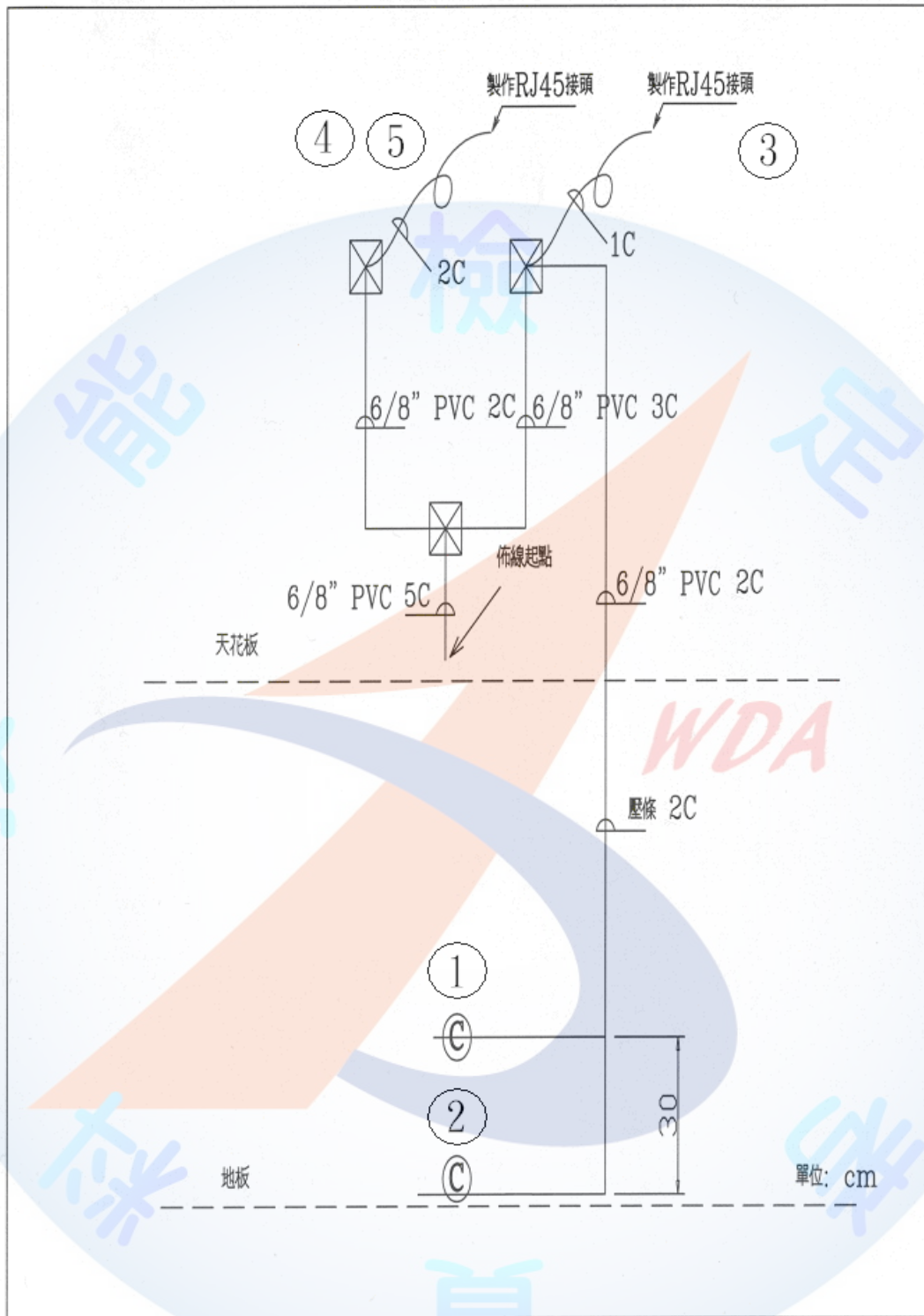
(九) 跳線連接：使用依動作要求(一)製作之 0.5 公尺長 1~4 號 UTP 跳線依序連接配線機架之通訊埠與集線器對應之通訊埠；使用依動作要求(二)製作之 1 公尺

長 5 號 UTP 跳線連接集線器與檢定崗位配置之資訊插座。

- (十) 設定電腦 TCP/IP 參數：（網路區段 IP 位址及伺服器 IP 位址，由監評人員於現場主持抽籤並公佈）應檢人的 IP 位址為：網路區段起始位址+工作崗位號碼。

例如：第 30 號工作崗位的應檢人，若其網路區段位址為 192.168.1.X/27，伺服器 IP 位址為 192.168.1.188，則其 IP 位址為 192.168.1.160+30，所以應檢人 IP 位址=192.168.1.190，網路遮罩為 255.255.255.224，應檢人可依此位址瀏覽伺服器網頁。

- (十一) 個人電腦可經由依動作要求(三)製作之 3 公尺長 6 號 UTP 跳線依次連接每一資訊插座，以網頁瀏覽器瀏覽檢定場伺服器網頁。
- (十二) 所有接線依照 TIA/EIA 568A-568A 或 TIA/EAI 568B-568B 標準。
- (十三) 請監評人員評分，開始評分即不可修改功能。
- (十四) 經評分後依序小心拆除組裝之器材，恢復工作崗位原狀。



- 註： 1. 製作 RJ-45UTP 線，須將兩端加套識別環以資識別。
 2. 圖中出線的標號與整合式跳線面板號碼要相互對應。

第三題 試題編號：17200-940303 水平佈線圖

試題編號：17200-940304

一、檢定範圍：網路架設（第四題）

二、測試前檢查器材，並測試網路連線階段(共 15 分鐘，不納入評分)：

(一)依場地機具設備表、場地工具表及材料表，檢查機具設備、工具及材料。

(二) 預先測試網路連線：依據附圖三檢查個人電腦與伺服器之間連線是否正常，在測試階段伺服器的 IP 位址為 192.168.168.168，應檢人的 IP 位址為 192.168.168.X（X 表示應檢人工作崗位號碼，01-20），網路遮罩設為 255.255.255.0，請應檢人自行檢查工作崗位電腦是否可連上伺服器首頁，無異議者，視同個人電腦及網路連線正常，之後不得再提異議。

三、測試時間：3 小時(不包含測試前器材檢查、測試網路連線階段)

四、試題說明：本試題為從事網路佈線、網路元件安裝及網路應用軟體操作的能力實作測試。請參照附圖一、附圖二、附圖三、附圖四、第一題試題水平佈線圖施工，配接 PVC 管、壓條、接線盒、資訊插座、網路線、整線束線並製作網路跳線等工作。依據現場抽定之 IP 網路區段及伺服器位址，設定電腦的 TCP/IP 參數，並透過佈放之網路線連接上伺服器首頁。

五、動作要求：

(一) 製作四條長 0.5 公尺的 UTP 跳線，兩端裝設 1~4 號識別號碼環。

(二) 製作一條長 1 公尺的 UTP 跳線，兩端裝設 5 號識別號碼環。

(三) 製作一條長 3 公尺的 UTP 跳線，兩端裝設 6 號識別號碼環。

(四) 依照第四題試題水平佈線圖裝配網路導管、管夾、盒接頭及接線盒。（相關位置請參照附圖一工作崗位立體圖、附圖二工作崗位圖）

(五) 依照第四題試題水平佈線圖裝配網路線並裝設 1~5 號識別號碼環。

(六) 依照第四題試題水平佈線圖安裝資訊插座。

(七) 配線架 UTP 線由內而外結線及束線（參照附圖四配線板進線與整線圖）。

(八) 網路線路測試。

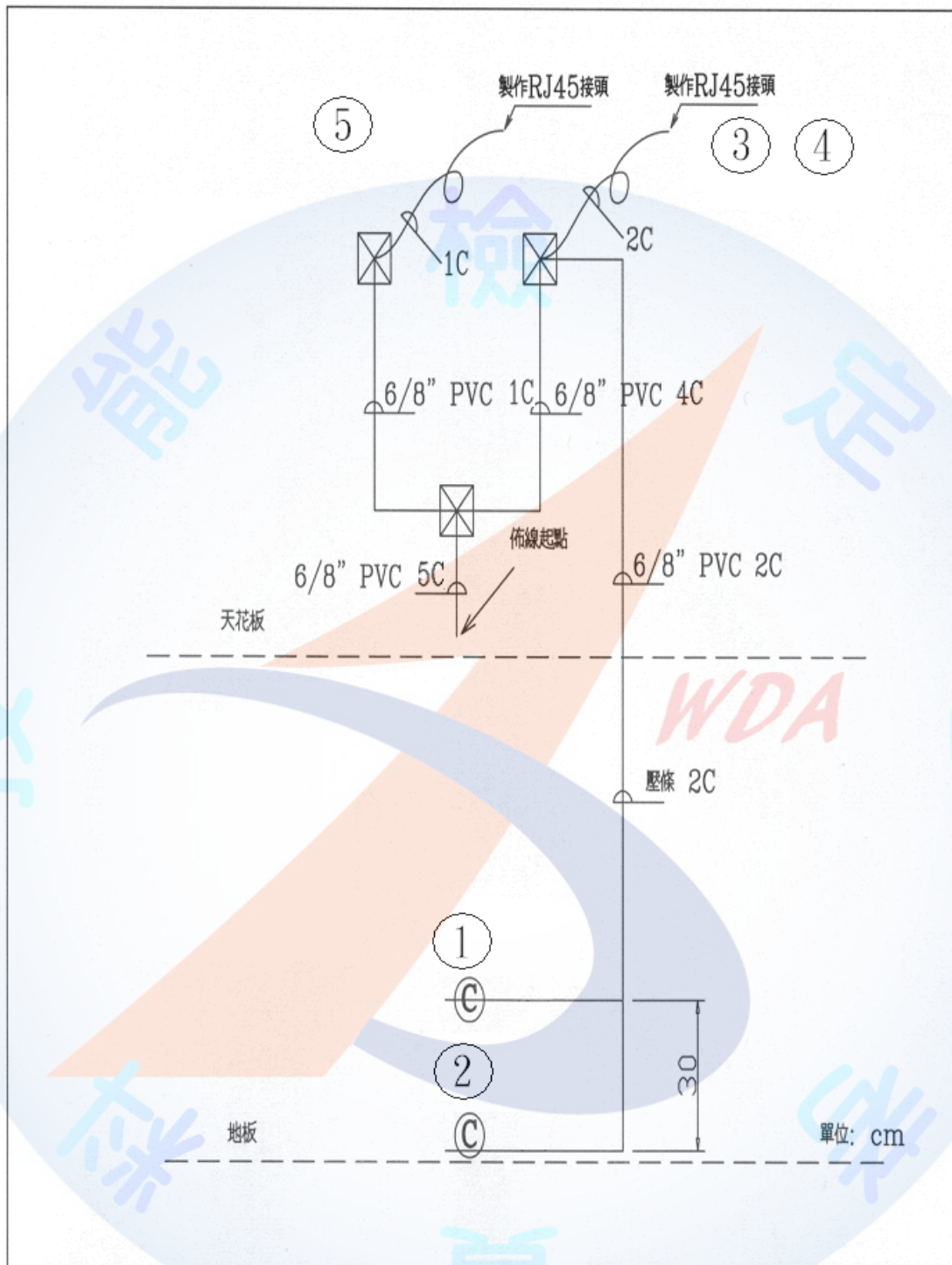
(九) 跳線連接：使用依動作要求(一)製作之 0.5 公尺長 1~4 號 UTP 跳線依序連接配線機架之通訊埠與集線器對應之通訊埠；使用依動作要求(二)製作之 1 公尺

長 5 號 UTP 跳線連接集線器與檢定崗位配置之資訊插座。

- (十) 設定電腦 TCP/IP 參數：（網路區段 IP 位址及伺服器 IP 位址，由監評人員於現場主持抽籤並公佈）應檢人的 IP 位址為：網路區段起始位址+工作崗位號碼。

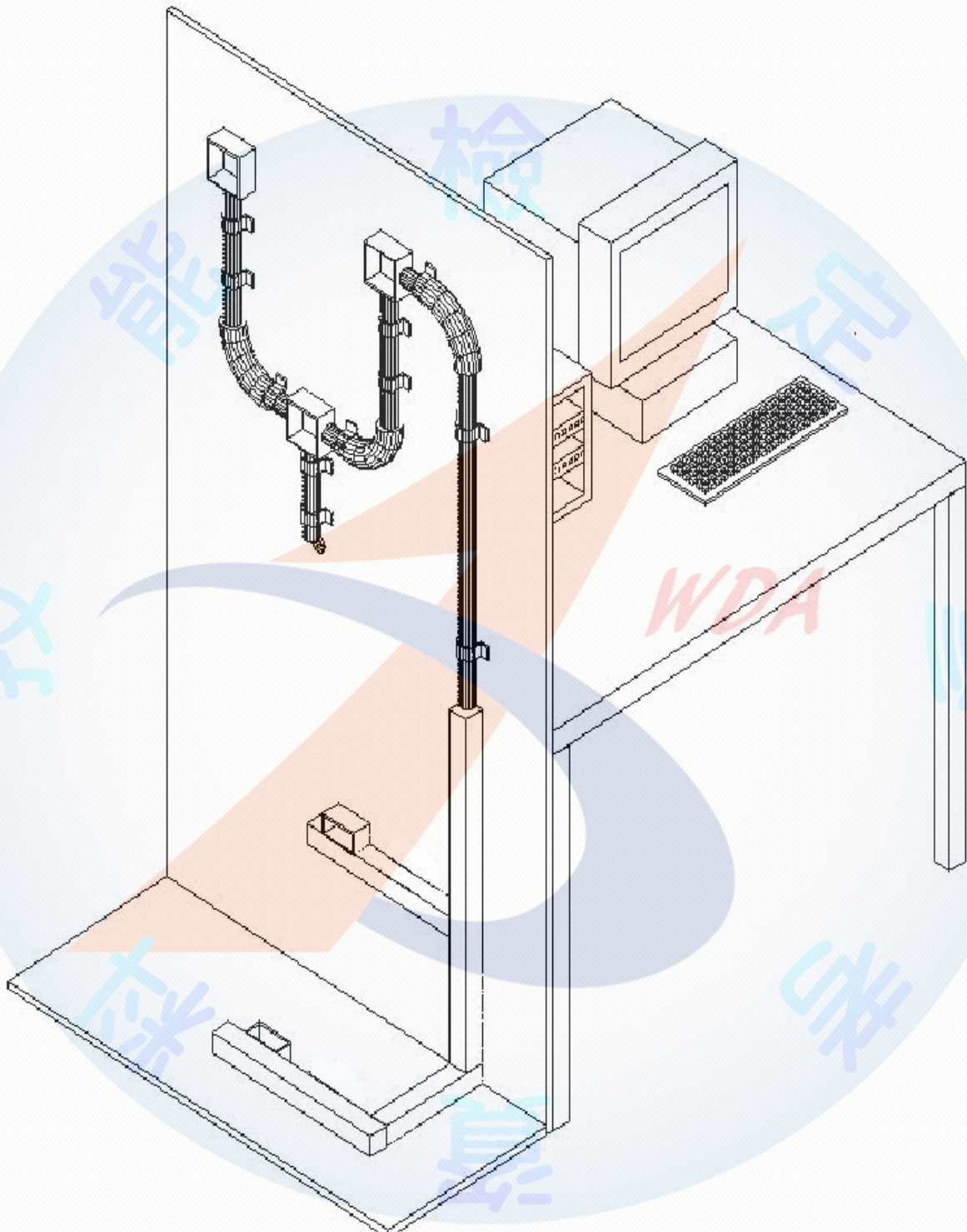
例如：第 30 號工作崗位的應檢人，若其網路區段位址為 192.168.1.X/27，伺服器 IP 位址為 192.168.1.188，則其 IP 位址為 192.168.1.160+30，所以應檢人 IP 位址=192.168.1.190，網路遮罩為 255.255.255.224，應檢人可依此位址瀏覽伺服器網頁。

- (十一) 個人電腦可經由依動作要求(三)製作之 3 公尺長 6 號 UTP 跳線依次連接每一資訊插座，以網頁瀏覽器瀏覽檢定場伺服器網頁。
- (十二) 所有接線依照 TIA/EIA 568A-568A 或 TIA/EAI 568B-568B 標準。
- (十三) 請監評人員評分，開始評分即不可修改功能。
- (十四) 經評分後依序小心拆除組裝之器材，恢復工作崗位原狀。

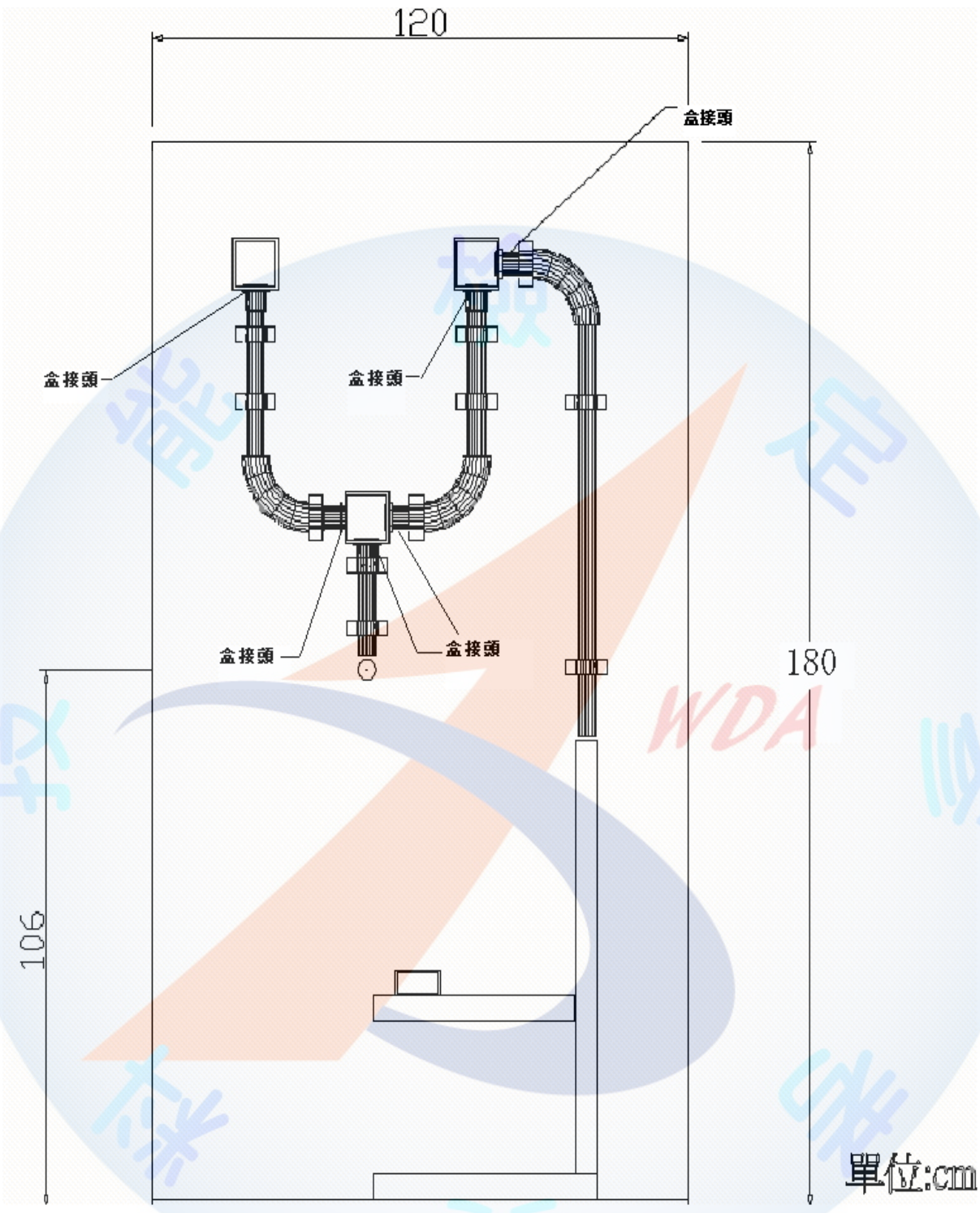


- 註： 1. 製作 RJ-45UTP 線，須將兩端加套識別環以資識別。
 2. 圖中出線的標號與整合式跳線面板號碼要相互對應。

第四題 試題編號：17200-940304 水平佈線圖

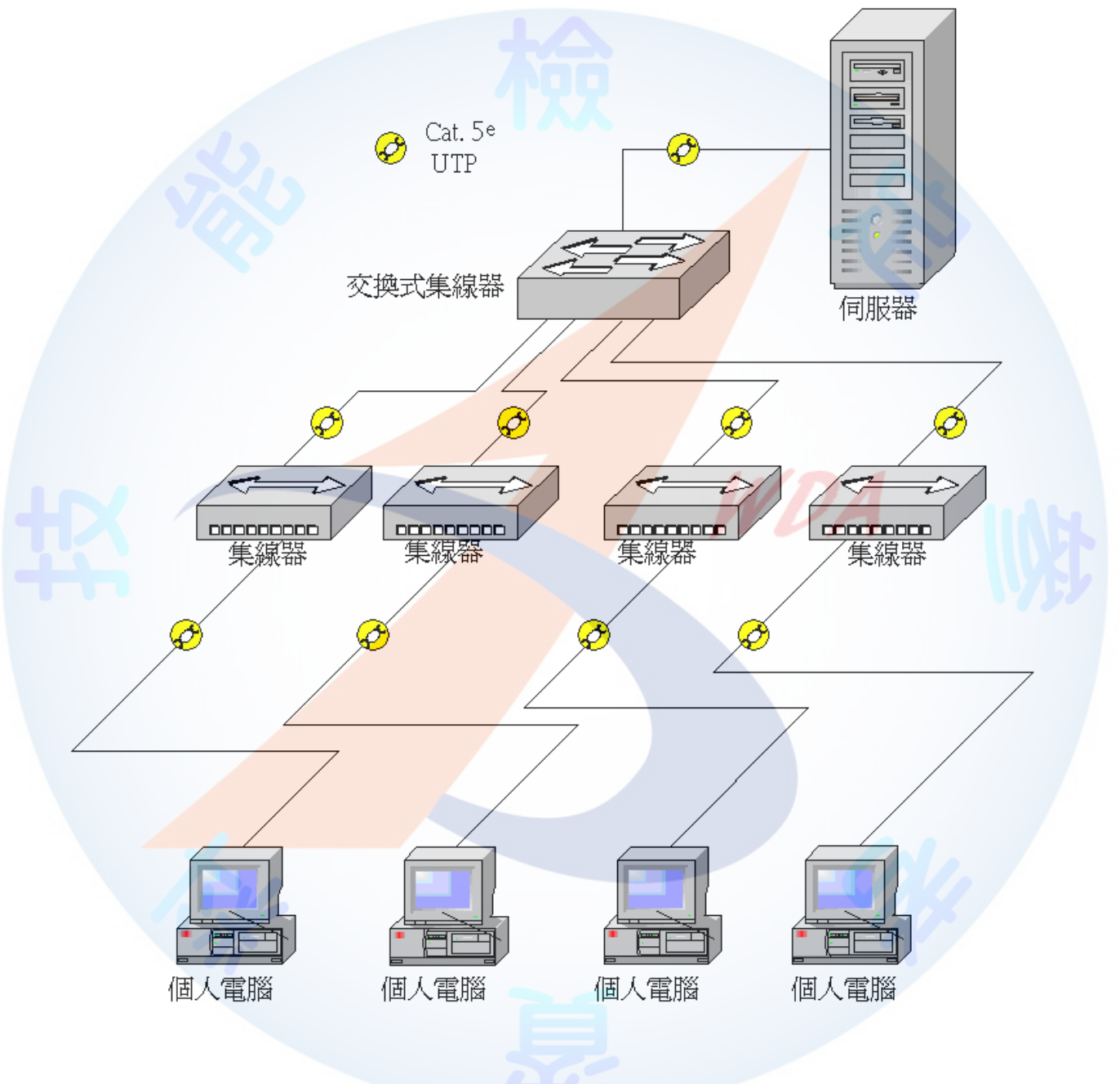


附圖一、工作崗位立體圖

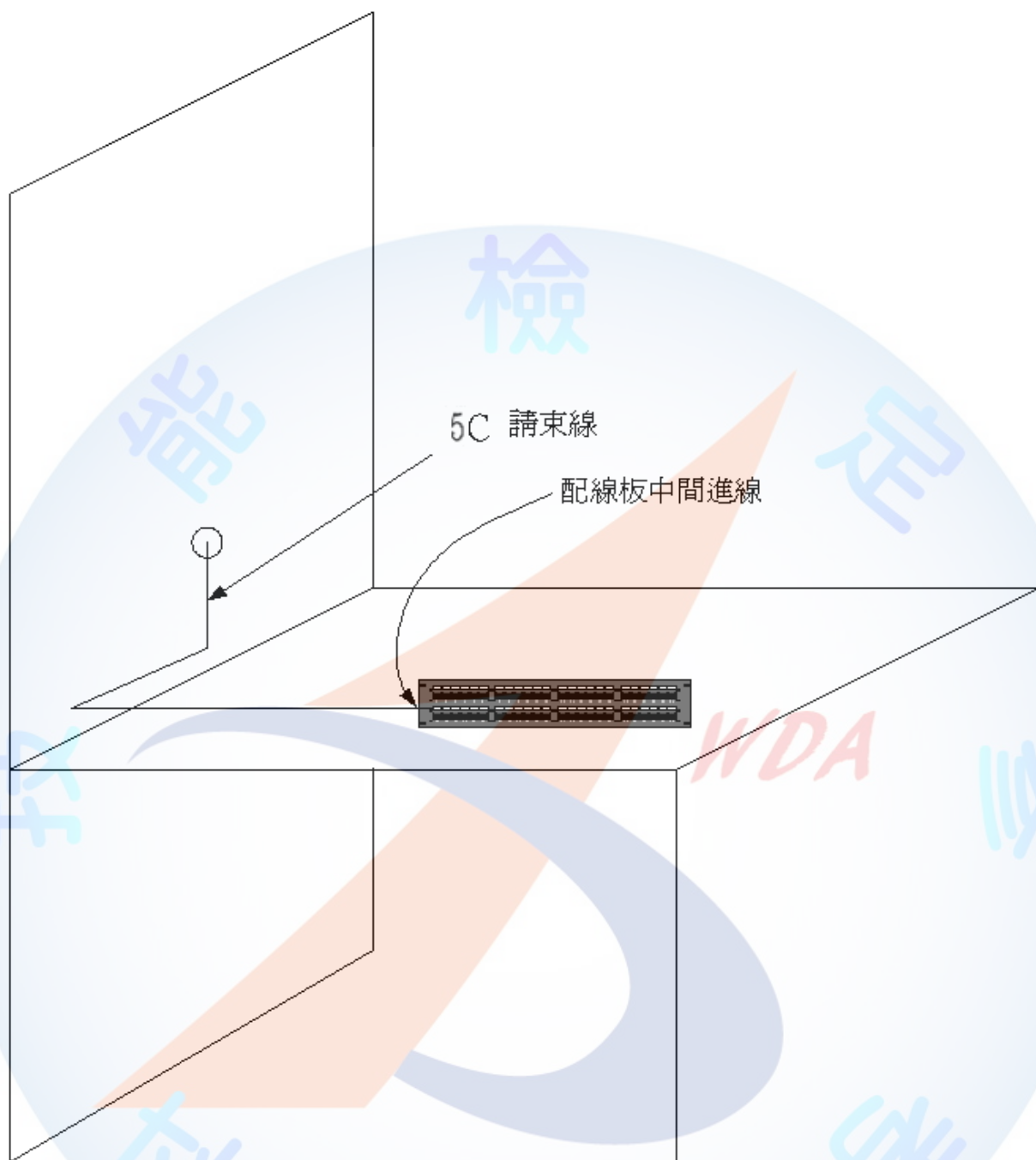


附圖二、工作崗位圖

網路架設術科測驗邏輯示意圖



附圖三、邏輯示意圖



附圖四、配線板進線與整線圖

伍、網路架設丙級技術士技能檢定術科測試評審表

檢定日期	____年____月____日	題號	第____題
准考證編號		總評結果	<input type="checkbox"/> 及格 <input type="checkbox"/> 不及格
應檢人姓名		監評長簽名	
檢定崗位號碼		重大缺點應檢人簽名處	
設定子網路遮罩		設定 IP 位址	

項目	評審標準			備註
一、有下列任一情形者，以不及格論。				不及格
重大缺點	1. 未能於規定時間內完成工作或棄權者。			
	2. 未依照試題水平佈線圖示架設網路。			
	3. 個人電腦在所有資訊插座皆無法瀏覽指定伺服器網頁。			
	4. 未注意工作安全致使自身或他人受傷而無法工作者。			
	5. 具有舞弊行為或其他重大錯誤，經監評人員在評分表內登記具體事實，並經監評長認定者。			
二、以下各小項扣分標準依應檢人實作狀況評分，每項之扣分，不得超過最高扣分，採扣分方式，100 分為滿分，0 分為最低分，60 分（含）以上為【及格】。				
扣分標準		每處扣分	最高扣分	實扣分數
一般狀況	IP 位址設定錯誤		25 分	25 分
	子網路遮罩設定錯誤		25 分	25 分
	跳線不通(含有一 RJ-45 接頭未製作之情形)		15 分	60 分
	資訊插座不通		25 分	50 分
	管夾、盒接頭、束線未安裝或安裝不良		5 分	40 分
	網路導管、接線盒未安裝或安裝不良		10 分	40 分
	線路佈線未依試題動作要求		10 分	50 分
	識別環未標示或標示不正確		5 分	30 分
RJ-45 接頭製作不良或不符合 568A/B 標準		5 分	40 分	
工作態度	1. 工作態度不當或行為影響他人，經糾正仍不改正者		50 分	50 分
	2. 功能檢查後未將組裝之器材及工作崗位恢復原狀。		10 分	20 分
小計（累計扣分）				
監評人員簽名		總分		
使用說明	1. 有重大缺點不及格者，務必請應檢人於重大缺點應檢人簽名處簽名確認。並請監評人員於評審表之備註欄列出錯誤之處所。 2. 小計欄計算實扣分數。			

陸、網路架設丙級技術士技能檢定術科測試場地機具設備表

項目	設備名稱	規格	單位	數量	備註
1	網路伺服器	1. Pentium III (含) 以上或同級品。 2. 記憶體 128MB (含) 以上。 3. 硬碟 10GB (含) 以上×1。 4. 軟碟 3.5 英吋×1。 5. 光碟機 20 倍速 (含) 以上。 6. 彩色螢幕 14 吋 (含) 以上。 7. 鍵盤。 8. 滑鼠。 9. 10/100 Mbps 網路卡。 10. MS Windows 2000 Server (含) 以上 或同等級作業系統。 11. 網頁首頁。 12. 以上項目需事先安裝完成。	套	2	
2	個人電腦	1. Pentium III (含) 以上或同級品。 2. 記憶體 128MB (含) 以上。 3. 硬碟 4GB (含) 以上×1。 4. 軟碟 3.5 英吋×1。 5. 光碟機 20 倍速 (含) 以上。 6. 彩色螢幕 14 吋 (含) 以上。 7. 鍵盤。 8. 滑鼠。 9. 10/100 Mbps 網路卡。 10. 具還原功能的軟體或硬體。 11. MS Windows 2000 (含) 以上或同等 級作業系統。 12. 以上項目需事先安裝完成。	套	22	
3	交換式集線器 (Switch)	1. 24 Port (含) 以上。 2. 佈設一條 UTP 上連到伺服器。 3. 佈設到每一個檢定崗位一條 UTP 線， 且配置一個資訊插座供應檢人連線伺 服器。	台	2	
4	集線器 (Hub)	具有 8 Port (含) 以上，固定在機架上。	台	22	
5	配線機架 (Rack)	寬 19 吋，3U (含) 以上無背板 (Switch 用)。	台	1	
6	配線機架 (Rack)	寬 19 吋，3U (含) 以上無背板。	台	22	

項目	設備名稱	規格	單位	數量	備註
7	整合式配線板	寬 19 吋，24 Port (Patch Panel)。	台	22	
8	工作板一	4 尺x6 尺木心板，厚度 5 分(含)以上。	片	22	
9	工作板二	4 尺x2 尺木心板，厚度 5 分(含)以上。	片	22	
10	工作區域	前後左右各 150cm，含工作桌椅。	式	22	
11	測試用跳線	Cat.5e 或 Cat6 UTP 網路線長 3 公尺，須與應檢人使用之線材不同顏色。	條	1	
12	場地佈置	第一至第十一項需依網路示意圖及工作崗位立體圖完成佈置及測試成功	式	1	
13	網路測試器	可測試 100 BaseT UTP 網路線	台	22	
14	冷氣空調設備	需 5 噸以上(含)之窗型或箱型，或中央空調	式	1	
15	擴音機	麥克風，交直流擴大機可調音量。	套	1	
16	時鐘	壁掛式	個	1	
17	白板	3 尺x6 尺(含)以上置於檢定場	個	1	
18	其他設備	依實習工場安全設備規定，如急救包、滅火器等。	式	1	

※承辦檢定場應將符合場地機具設備表之實際機具規格通知應檢人。

柒、網路架設丙級技術士技能檢定術科測試材料表

(每人份) 共一頁

	項目	設備名稱	規格	單位	數量	備註
不重複使用材料	1	RJ-45 接頭	Cat.5e (或 Cat.6)	個	17	
	2	護套	RJ-45	個	17	
	3	雙絞線	Cat.5e (或 Cat.6)	公尺	30	
	4	識別環	UTP 雙絞線用 (1-6 號/組)	組	4	
	5	管夾	六分 (PVC 管用)	個	11	
	6	束線帶	長度 10 公分以上 (可束 10 條 (含) 以上 UTP 線)	條	10	
	7	螺絲	自攻螺絲 M6x20 厘米以上 (管夾與接線盒固定用)	個	50	
	8	膠帶	寬 1.5 公分	捲	1	電工用
	9	資訊插座	單孔埋入型 RJ-45	個	1	配 17 項
	10	資訊插座	單孔桌上型 RJ-45	個	1	
可重複使用材料	11	PVC 盒接頭	6 分	個	6	PVC 管接線盒用
	12	P V C 管	6 分 × 80 公分	支	1	電工用
	13	P V C 管	6 分 × 10 公分	支	4	電工用
	14	P V C 管	6 分 × 35 公分	支	2	電工用
	15	P V C 彎頭	6 分 6R	個	3	電工用
	16	接線盒	八角型 (長 97x高 44 厘米)	個	3	出線用
	17	接線盒	長方型 (長 101x寬 55x高 36 厘米)	個	1	資訊插座用
	18	壓條	圓弧 (穿過三條 UTP 線以上) 1.5 公尺	條	1	地板用
	19	壓條	方形 (穿過三條 UTP 線以上) 1.5 公尺	條	1	牆面用
	20	壓條	方形 (穿過六條 UTP 線以上) 1.5 公尺	條	1	牆面用

※ 應檢人不得將檢定場之設備、工具及材料攜出檢定場。

捌、網路架設職類丙級技術士技能檢定術科測試時間配當表

每一檢定場，每日排定測試場次為上、下午各 1 場；程序表如下：

時 間	內 容	備 註
07:30~08:20	<ol style="list-style-type: none"> 1. 監評前協調會議（含監評檢查機具設備）。 2. 應檢人報到完成。 3. 應檢人代表抽題（含 IP 網路區段及伺服器位址）及工作崗位。 4. 場地設備及供料、自備機具及材料等作業說明。 5. 測試應注意事項說明。 6. 應檢人試題疑義說明。 7. 應檢人檢查設備及材料。 8. 應檢人測試網路連線。 9. 其他事項。 	
08:20~11:20	<p>第一場測試</p> <p>應檢人進行網路架設檢定實作，檢定時間共計 3 小時。</p>	
11:20~12:10	監評人員進行評分。	
12:10~13:20	<ol style="list-style-type: none"> 1. 監評人員休息用膳時間。 2. 檢定場地復原。 3. 應檢人報到完成。 4. 應檢人代表抽題（含 IP 網路區段及伺服器位址）及工作崗位。 5. 場地設備及供料、自備機具及材料等作業說明。 6. 測試應注意事項說明。 7. 應檢人試題疑義說明。 8. 應檢人檢查設備及材料。 9. 其他事項。 	
13:20~16:20	<p>第二場測試</p> <p>應檢人進行網路架設檢定實作，檢定時間共計 3 小時。</p>	
16:20~17:10	監評人員進行評分。	
17:10~	檢討會（監評人員及術科測試辦理單位視需要召開）。	