

檢

※※※※※※※※※※※※※※※※※※※※※※※※※※※※※※※※※※※※※※※

※

※

※ 建築製圖應用職類-手繪項丙級技術士技能檢定術科測試應檢參考資料 ※

※

※

※※※※※※※※※※※※※※※※※※※※※※※※※※※※※※※※※※※※

(第二部分)

WDA

試題編號：21102-104-0301~6

審定日期：104年04月01日

修訂日期：104年11月30日

技  
師

驗

師

員

# 建築製圖應用職類-手繪項丙級術科測試應檢參考資料

## (第二部分)

壹、建築製圖應用職類-手繪項丙級術科測試應檢人須知.....	1
貳、建築製圖應用職類-手繪項丙級術科測試應檢人自備工具表.....	2
參、建築製圖應用職類-手繪項丙級術科測試參考資料.....	3
肆、建築製圖應用職類-手繪項丙級術科測試時間配當表.....	9
伍、建築製圖應用職類-手繪項丙級術科測試試題圖.....	11

※本份資料應於測試前 14 日寄發應檢人員



## 壹、建築製圖應用職類-手繪項丙級術科測試應檢人須知

- 一、應檢人須攜帶身分證、准考證及規定之自備工具應檢。
- 二、應檢人於進入檢定場後應檢查材料及設備，若有短缺或損壞，須立即提請補發或更換，否則一經開始檢定，就不得再有任何要求。
- 三、應檢人可於檢定開始前 15 分鐘，先行進入檢定場地檢查及裝置製圖工具，檢定測試時間開始後遲到逾 15 分鐘者，不得參加檢定。測試開始後 45 分鐘內不准出場。
- 四、檢定時間：3.5 小時。總分：計 100 分。
- 五、檢定場內禁止吸煙及相互借用工具儀器，亦不得互相討論或干擾他人。
- 六、依「技術士技能檢定作業及試場規則」第 48 條，有下列情事之一者，予以扣考，不得繼續應檢，其已檢定之術科成績以不及格論：
  - (一)冒名頂替。
  - (二)傳遞資料或信號。
  - (三)協助他人或託他人代為實作。
  - (四)互換工件或圖說。
  - (五)隨身攜帶成品或規定以外之工具、器材、配件、圖說、行動電話、呼叫器或其他電子通訊攝錄器材等。
  - (六)不繳交工件、圖說或依規定須繳回之試題。
  - (七)故意損壞機具、設備。
  - (八)未遵守本規則，不接受監評人員勸導，擾亂試場內外秩序。
  - (九)違反第二十三條規定。
  - (十)明知監評人員未依第二十七條規定迴避而繼續應檢。
- 七、公物及設備如有損壞，由應檢人照價賠償。
- 八、答案紙及試題資料應於交卷時繳還監評人員驗收，不得攜出檢定場外。
- 九、應檢人除自備工具表外，有關個人之醫療器材如助聽器等，須事先報備並經檢查方可使用。

貳、建築製圖應用職類-手繪項丙級術科測試應檢人自備工具表

項目	工 具 名 稱	規 格	單 位	數 量	備 註
1	鉛筆（或工程筆）	H.F.HB.B			視個人需要準備
2	色鉛筆				視個人需要準備
3	30 cm三角板		付	1	
4	掌上型計算機		台	1	
5	貼圖紙用膠帶		小卷	1	
6	圓圈板		片	1	
7	設備傢俱模型板				視個人需要準備
8	消字板		片	1	
9	橡皮擦		塊	1	
10	三菱型比例尺	（公制）	支	1	
11	磨蕊器		個	1	
12	其他繪圖工具				視個人需要準備

※名稱、規格、單位及數量欄內請務必詳細填寫。

### 參、建築製圖應用職類-手繪項丙級術科測試參考資料

- 一、試題編號：21102-104-0301，檢定測試時間為 3.5 小時。
- 二、本試題為建築之平面圖，請依附件一之樣式繪製圖框及標題欄，並按附圖繪製貳至伍層平面圖比例為 1:50。

#### 1.構造尺寸 (單位:cm)

柱尺寸 50×50                      構造梁尺寸 2F：35×60      3F~RF：35×50  
 電梯間 RC 牆厚 20              電梯開口 90      其餘 RC 牆厚 15              1/2B 磚牆厚 12  
 陽台牆厚 10                      冷氣口 80×60                      冷氣窗台版 80×50×10

#### 2.門窗尺寸 (單位:cm)

	W×H		W×H		W×H
W1	250×138	D1	200×240	SD1	355×300
W2	140×160(50+110)	D2	110×210	DW1	260×250(50+200)
W3	120×160(50+110)	D3	75×210	DW2	140×250(50+200)
W4	105×130	D4	90×215		
W5	80×130	D5	120×200		
W6	80×60	D6	90×215		

#### 3.附圖及說明未詳盡部分，請自行作合理之假設。

- 三、圖樣及字體一律使用鉛筆繪製，不得使用針筆或墨水筆；除衛生設備圖可用設備傢俱模型板、曲線板、圓規輔助繪製外，無論中文、英文或數字等字體均不得使用字規書寫。
- 四、請依試題規定繪製建築圖，其線型、數字、符號等項須依 CNS 最近之建築製圖標準及建築繪圖準則繪製。並請依 A2 圖紙配置圖面，試題之圖面配置僅供參考。
- 五、本檢定除在限定時間內，應完成指定圖樣外，圖樣之比例尺準確，符號圖例正確，筆畫粗細適當，字體端正，材料標註清楚，內容充實，圖面配置適當，運筆美觀等均係評分之重點。

### 參、建築製圖應用職類-手繪項丙級術科測試參考資料

一、試題編號：21102-104-0302，檢定測試時間為 3.5 小時。

二、本試題為建築圖之立面圖，請依附件一之樣式繪製圖框及標題欄，並按附圖繪製背向與左側立面圖比例為 1:100。

#### 1.構造尺寸 (單位:cm)

柱尺寸 50×50	構造梁尺寸 2F：35×60	3F~RF：35×50
RC 外牆厚 15	1/2B 磚牆厚 12	陽台牆厚 10
冷氣口 80×60	冷氣窗台版 80×50×10	雨遮版 140×80×10
2F~RF 版厚 12	2F~RF 圓弧陽台版厚 15	大門鋁合金雨遮厚 10

#### 2.門窗尺寸 (單位:cm)

	W×H		W×H		W×H
W1	250×138	D1	200×240	SD1	355×300
W2	140×160(50+110)	D2	110×210	DW1	260×250(50+200)
W3	120×160(50+110)	D3	75×210	DW2	140×250(50+200)
W4	105×130	D4	90×215		
W5	80×130	D5	120×200		
W6	80×60	D6	90×215		

3.附圖及說明未詳盡部分，請自行作合理之假設。

4.斜體字之尺度標示僅為告知位置尺寸，應檢人不用標註。

三、圖樣及字體一律使用鉛筆繪製，不得使用針筆或墨水筆；除衛生設備圖可用設備傢俱模型板、曲線板、圓規輔助繪製外，無論中文、英文或數字等字體均不得使用字規書寫。

四、請依試題規定繪製建築圖，其線型、數字、符號等項須依 CNS 最近之建築製圖標準及建築繪圖準則繪製。並請依 A2 圖紙配置圖面，試題之圖面配置僅供參考。

五、本檢定除在限定時間內，應完成指定圖樣外，圖樣之比例尺準確，符號圖例正確，筆畫粗細適當，字體端正，材料標註清楚，內容充實，圖面配置適當，運筆美觀等均係評分之重點。

### 參、建築製圖應用職類-手繪項丙級術科測試參考資料

一、試題編號：21102-104-0303，檢定測試時間為 3.5 小時。

二、本試題為建築圖之剖面圖，請依附件一之樣式繪製圖框及標題欄，並按附圖繪製總剖面圖比例為 1:60。

#### 1.構造尺寸 (單位:cm)

柱尺寸 50×50      RC 牆厚 20&15      1/2 B 磚牆厚 12      陽台牆厚 10

1F 構造梁	40×160	2F 構造梁	35×60
1F 非構造梁	35×160	2F 非構造梁	30×60
3~RF 構造梁	35×50	基礎版厚	50
3~RF 非構造梁	30×50	1F 樓版厚	15
圓弧陽台版厚	15	2~RF 樓版厚	12
雨遮版	140×80×10	冷氣窗台版	80×50×10
1F 楣梁	12×25		

#### 2.門窗尺寸 (單位:cm)

	W×H		W×H
D2	110×210	DW1	260×250(50+200)
D3	75×210	DW2	140×250(50+200)
D4	90×215	SD1	355×300
D5	120×200		

3.附圖及說明未詳盡部分，請自行作合理之假設。

4.斜體字之尺度標示僅為告知位置尺寸，應檢人不用標註。

三、圖樣及字體一律使用鉛筆繪製，不得使用針筆或墨水筆；除衛生設備圖可用設備傢俱模型板、曲線板、圓規輔助繪製外，無論中文、英文或數字等字體均不得使用字規書寫。

四、請依試題規定繪製建築圖，其線型、數字、符號等項須依 CNS 最近之建築製圖標準及建築繪圖準則繪製。並請依 A2 圖紙配置圖面，試題之圖面配置僅供參考。

五、本檢定除在限定時間內，應完成指定圖樣外，圖樣之比例尺準確，符號圖例正確，筆畫粗細適當，字體端正，材料標註清楚，內容充實，圖面配置適當，運筆美觀等均係評分之重點。

### 參、建築製圖應用職類-手繪項丙級術科測試參考資料

- 一、試題編號：21102-104-0304，檢定測試時間為 3.5 小時。
- 二、本試題為建築施工大樣詳圖，請依附件一之樣式繪製圖框及標題欄，並按附圖繪製各圖面，比例分別有 1:2、1:5、1:6、1:20。
  - 1.附圖及說明未詳盡部分，請自行作合理之假設。
- 三、圖樣及字體一律使用鉛筆繪製，不得使用針筆或墨水筆；除衛生設備圖可用設備傢俱模型板、曲線板、圓規輔助繪製外，無論中文、英文或數字等字體均不得使用字規書寫。
- 四、請依試題規定繪製建築圖，其線型、數字、符號等項須依 CNS 最近之建築製圖標準及建築繪圖準則繪製。並請依 A2 圖紙配置圖面，試題之圖面配置僅供參考。
- 五、本檢定除在限定時間內，應完成指定圖樣外，圖樣之比例尺準確，符號圖例正確，筆畫粗細適當，字體端正，材料標註清楚，內容充實，圖面配置適當，運筆美觀等均係評分之重點。



### 參、建築製圖應用職類-手繪項丙級術科測試參考資料

一、試題編號：21102-104-0305，檢定測試時間為 3.5 小時。

二、本試題為建築圖之平、剖面圖，請依附件一之樣式繪製圖框及標題欄，並按附圖繪製樓梯詳圖，比例為 1:30。

#### 1.構造尺寸 (單位:cm)

柱尺寸 50×50	構造梁尺寸 35×50	非構造梁尺寸 30×50
電梯間 RC 牆厚 20	其餘 RC 牆厚 15	1/2B 磚牆厚 12
電梯開口 90	冷氣窗台版 80×50×10	樓版厚 12

#### 2.門窗尺寸 (單位:cm)

	W×H		W×H
D2	110×210	W1	250×138

3.附圖及說明未詳盡部分，請自行作合理之假設。

三、圖樣及字體一律使用鉛筆繪製，不得使用針筆或墨水筆；除衛生設備圖可用設備傢俱模型板、曲線板、圓規輔助繪製外，無論中文、英文或數字等字體均不得使用字規書寫。

四、請依試題規定繪製建築圖，其線型、數字、符號等項須依 CNS 最近之建築製圖標準及建築繪圖準則繪製。並請依 A2 圖紙配置圖面，試題之圖面配置僅供參考。

五、本檢定除在限定時間內，應完成指定圖樣外，圖樣之比例尺準確，符號圖例正確，筆畫粗細適當，字體端正，材料標註清楚，內容充實，圖面配置適當，運筆美觀等均係評分之重點。

### 參、建築製圖應用職類-手繪項丙級術科測試參考資料

- 一、試題編號：21102-104-0306，檢定測試時間為 3.5 小時。
- 二、本試題為建築圖之平、剖面圖，請依附件一之樣式繪製圖框及標題欄，並按附圖繪製浴廁詳圖，比例為 1:20。

#### 1.構造尺寸 (單位:cm)

柱尺寸 50×50      構造梁尺寸 35×50      樓版厚 12  
電梯間 RC 牆厚 20      其餘 RC 牆厚 15      1/2B 磚牆厚 12

#### 2.門窗尺寸 (單位:cm)

	W×H
D3	75×210

#### 3.附圖及說明未詳盡部分，請自行作合理之假設。

- 三、圖樣及字體一律使用鉛筆繪製，不得使用針筆或墨水筆；除衛生設備圖可用設備傢俱模型板、曲線板、圓規輔助繪製外，無論中文、英文或數字等字體均不得使用字規書寫。
- 四、請依試題規定繪製建築圖，其線型、數字、符號等項須依 CNS 最近之建築製圖標準及建築繪圖準則繪製。並請依 A2 圖紙配置圖面，試題之圖面配置僅供參考。
- 五、本檢定除在限定時間內，應完成指定圖樣外，圖樣之比例尺準確，符號圖例正確，筆畫粗細適當，字體端正，材料標註清楚，內容充實，圖面配置適當，運筆美觀等均係評分之重點。

## 肆、建築製圖應用職類-手繪項丙級術科測試時間配當表

※每一檢定場，每日排定測試場次為乙場；程序表如下：

時間	內容	備註
07：40—08：00	1.監評前協調會議。 2.監評人員檢視試場機具設備及材料。 3.應檢人報到完成。	
08：00—08：30	1.應檢人抽題。 2.場地設備、材料及自備工具等作業說明。 3.測試應注意事項說明。 4.應檢人試題疑義說明。 5.應檢人檢查設備及材料。 6.其他事項。	
08：30—12：00	測試	
12：00—13：00	監評人員休息用膳時間。	
13：00—15：00	1.監評人員進行評審工作。 2.監評人員相關表件檢核簽名，成績彙整、統計、登錄、檢核及彌封。	
15：00—15：30	檢討會（監評人員及術科測試辦理單位視需要召開）。	

※每一檢定場，每日排定測試場次為上、下午各乙場，程序表如下：

時間	內容	備註
07：40—08：00	1.監評前協調會議。 2.監評人員檢視試場機具設備及材料。 3.上午場應檢人報到完成。	
08：00—08：30	1.應檢人抽題。 2.場地設備、材料及自備工具等作業說明。 3.測試應注意事項說明。 4.應檢人試題疑義說明。 5.應檢人檢查設備及材料。 6.其他事項。	
08：30—12：00	第 1 場測試。	
12：00—13：00	1.監評人員休息用膳時間。 2.場地整理。 3.下午場應檢人報到完成	
13：00—13：30	1.應檢人抽題。 2.場地設備、材料及自備工具等作業說明。 3.測試應注意事項說明。 4.應檢人試題疑義說明。 5.應檢人檢查設備及材料。 6.其他事項。	
13：30—17：00	第 2 場測試。	
17：00—20：00	1.監評人員進行評審工作。 2.監評人員相關表件檢核簽名，成績彙整、統計、登錄、檢核及彌封。	
20：00—20：30	檢討會（監評人員及術科測試辦理單位視需要召開）。	

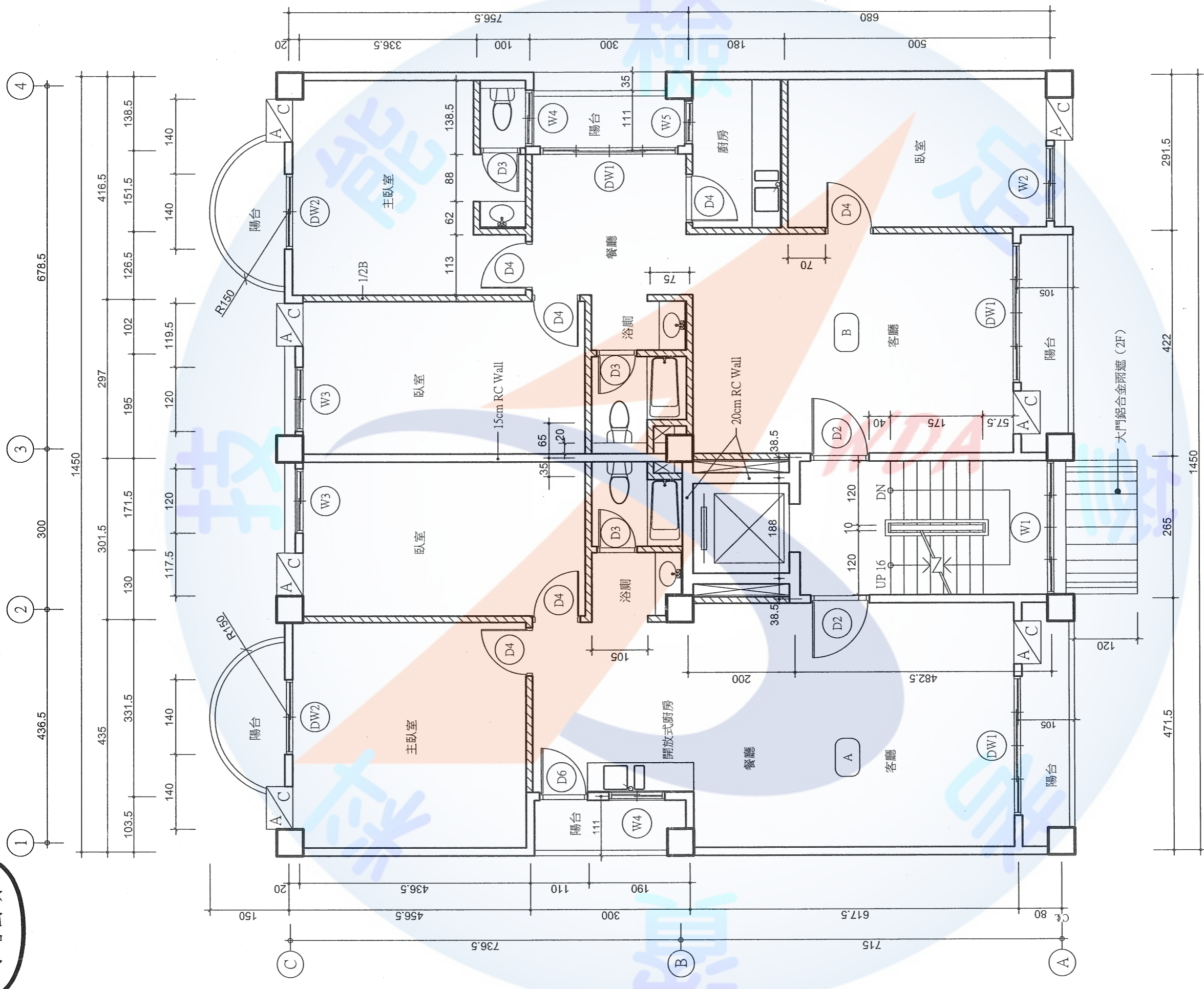
伍、建築製圖應用職類-手繪項丙級術科測試試題圖

試題編號：21102-104-0301~6 (本試題為 A3 紙張)





手繪圖項

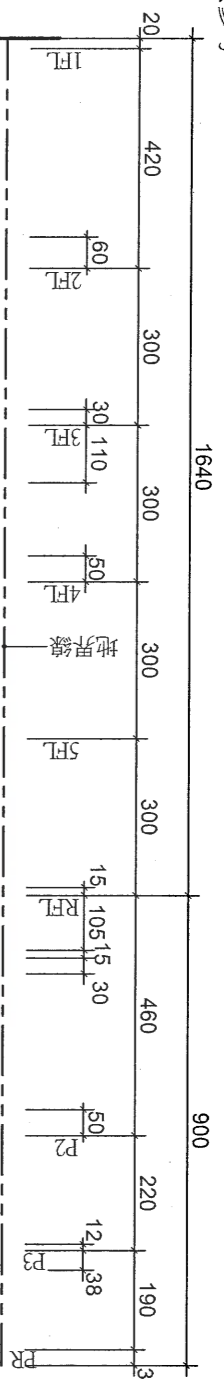


貳至伍層平面圖 S=1:50

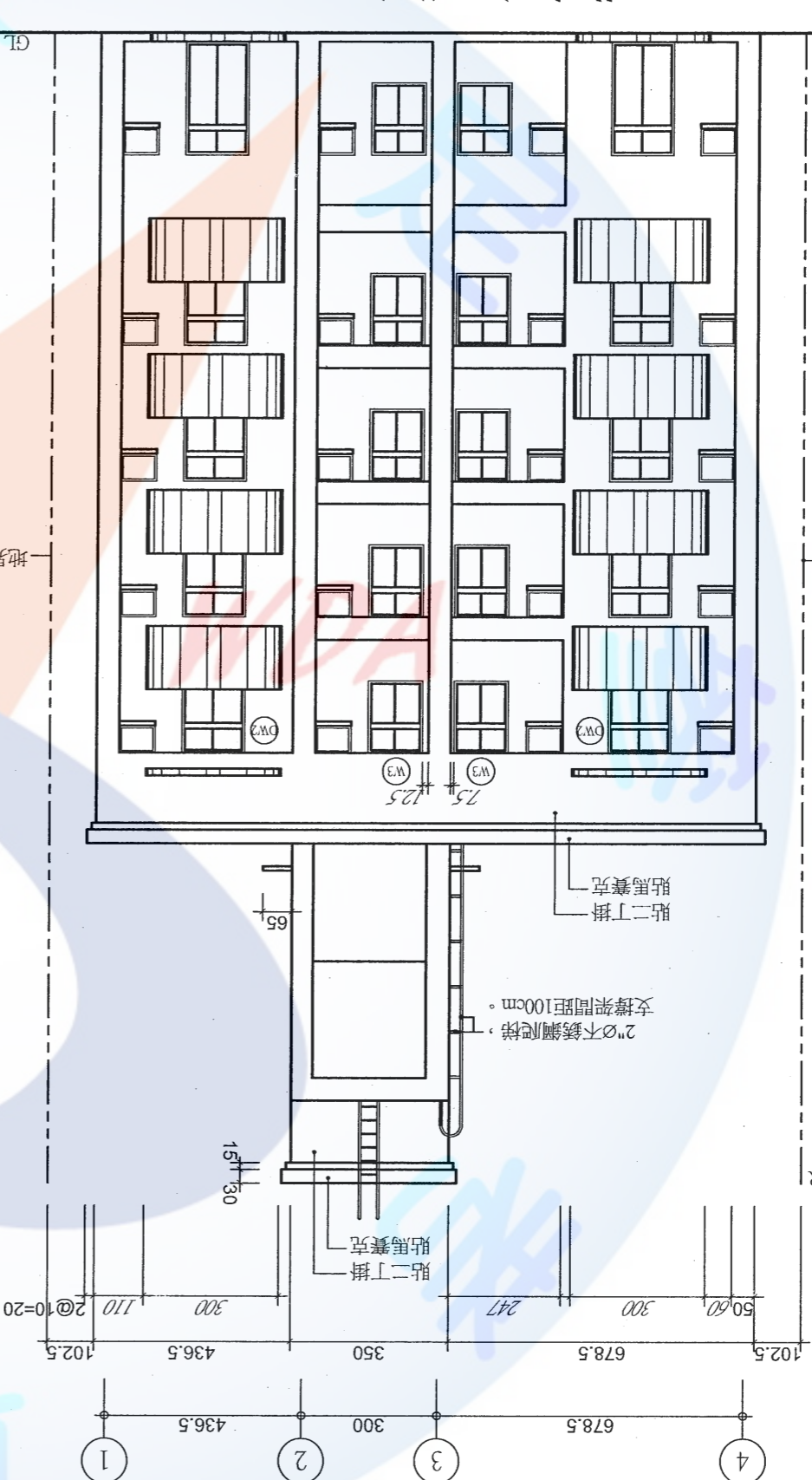
000年度建築製圖應用技術士技能檢定		手繪圖項丙級術科		試題編號	21102-104-0301
				評分	

手繪圖項

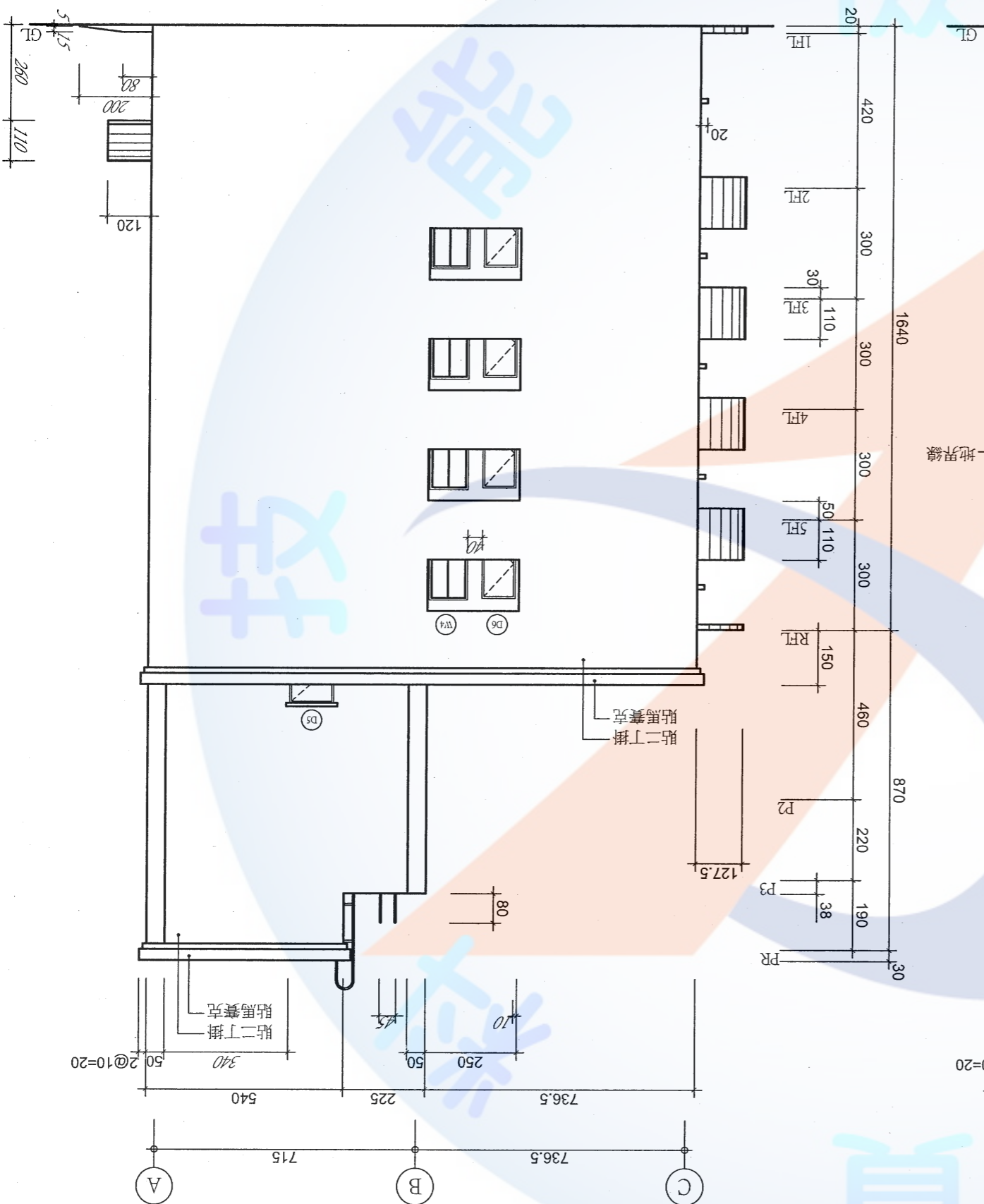
門窗編號僅供參考  
不用繪製



右側立面圖S=1:100



左側立面圖S=1:100



000年度建築製圖應用技術士技能檢定

手繪項丙級術科

試題編號

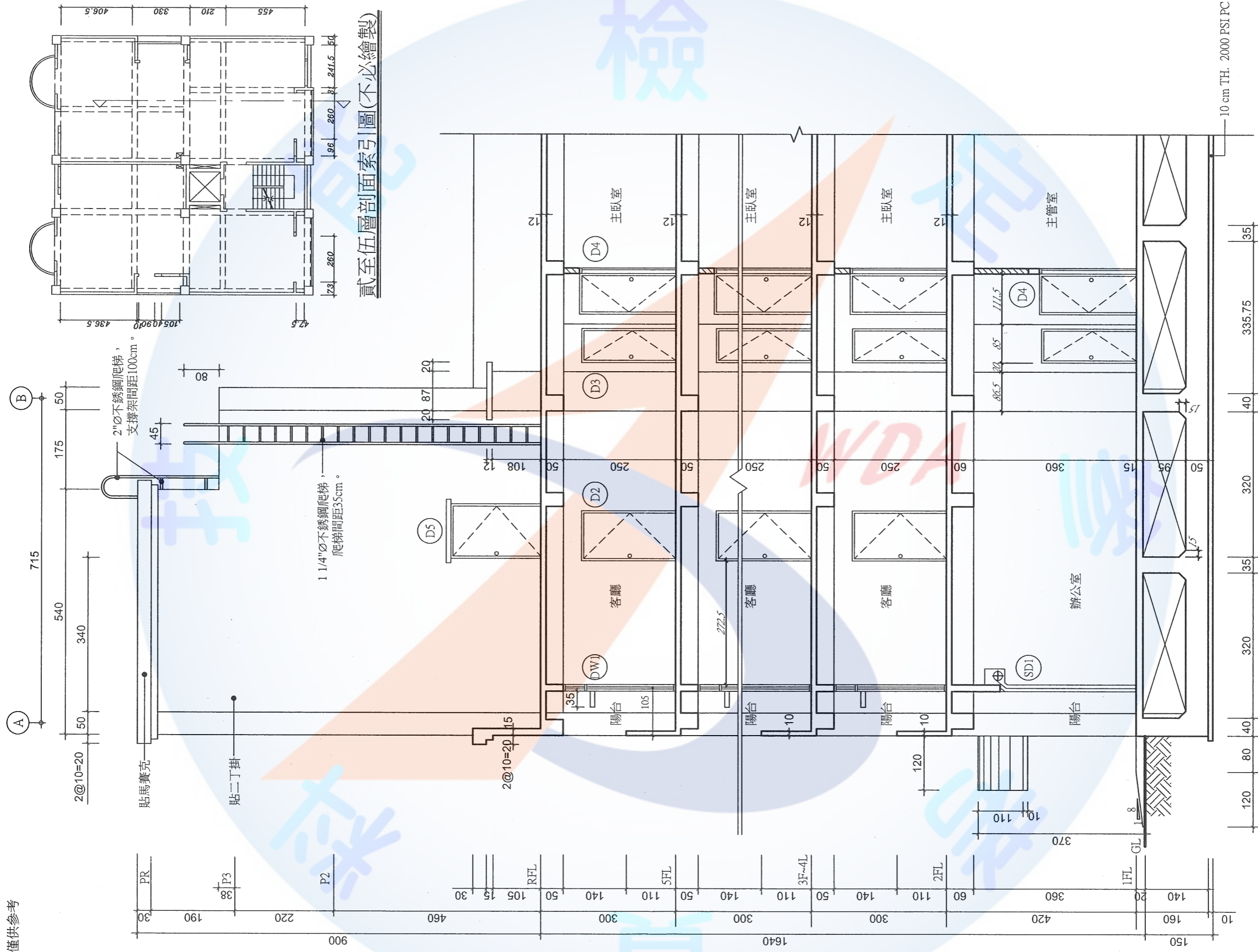
21102-104-0302

評分



手繪圖項

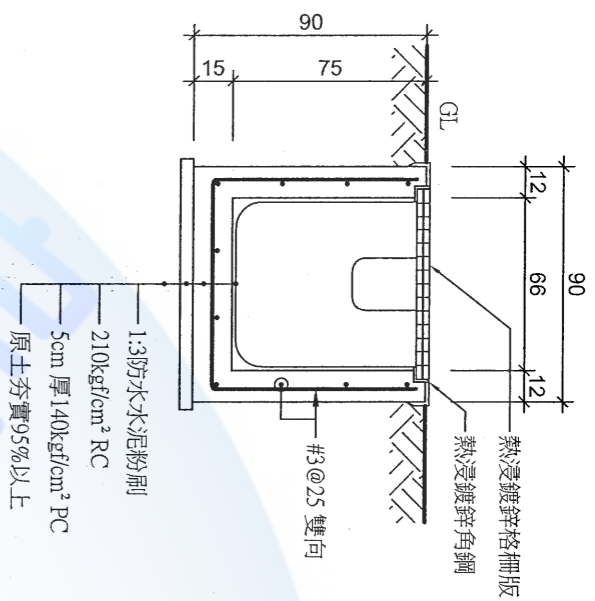
門窗編號僅供參考  
不用繪製



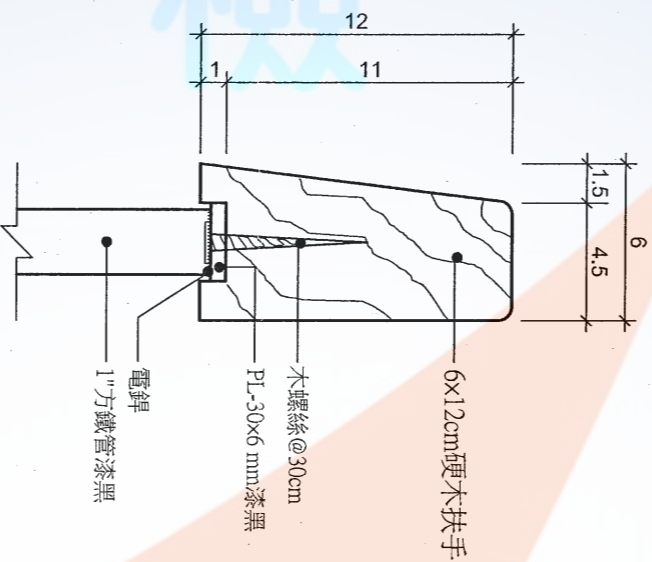
貳至伍層剖面索引圖(不必繪製)

總剖面圖 S=1:60

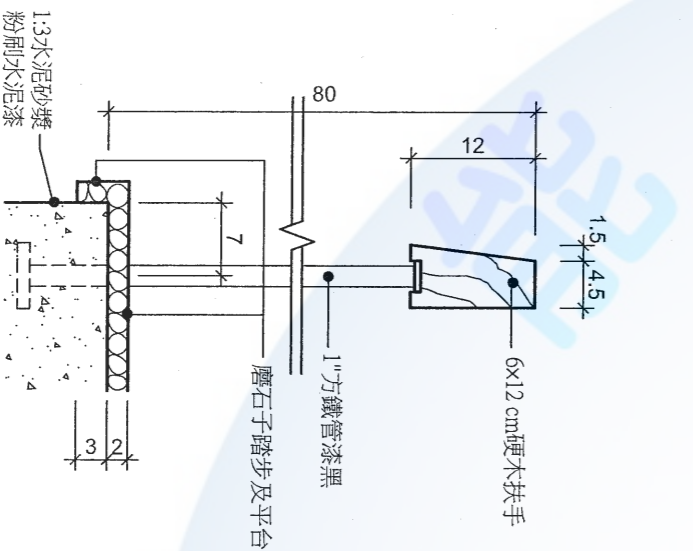
手繪圖項



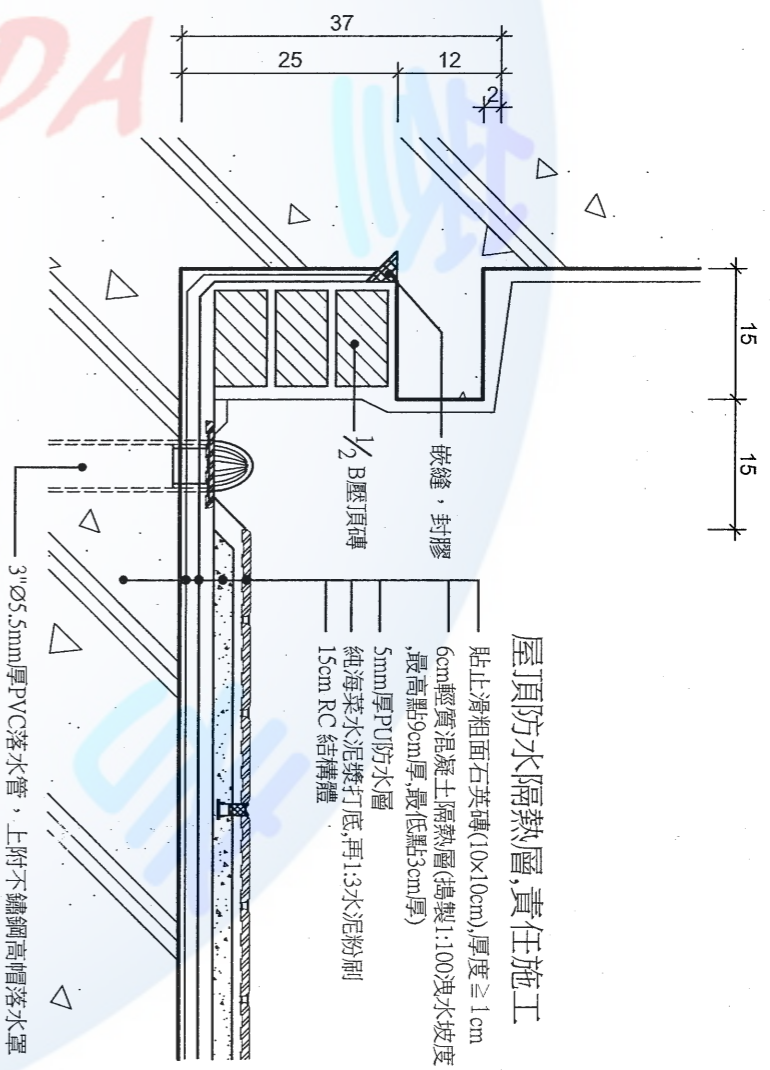
陰井構造詳圖 S=1:20



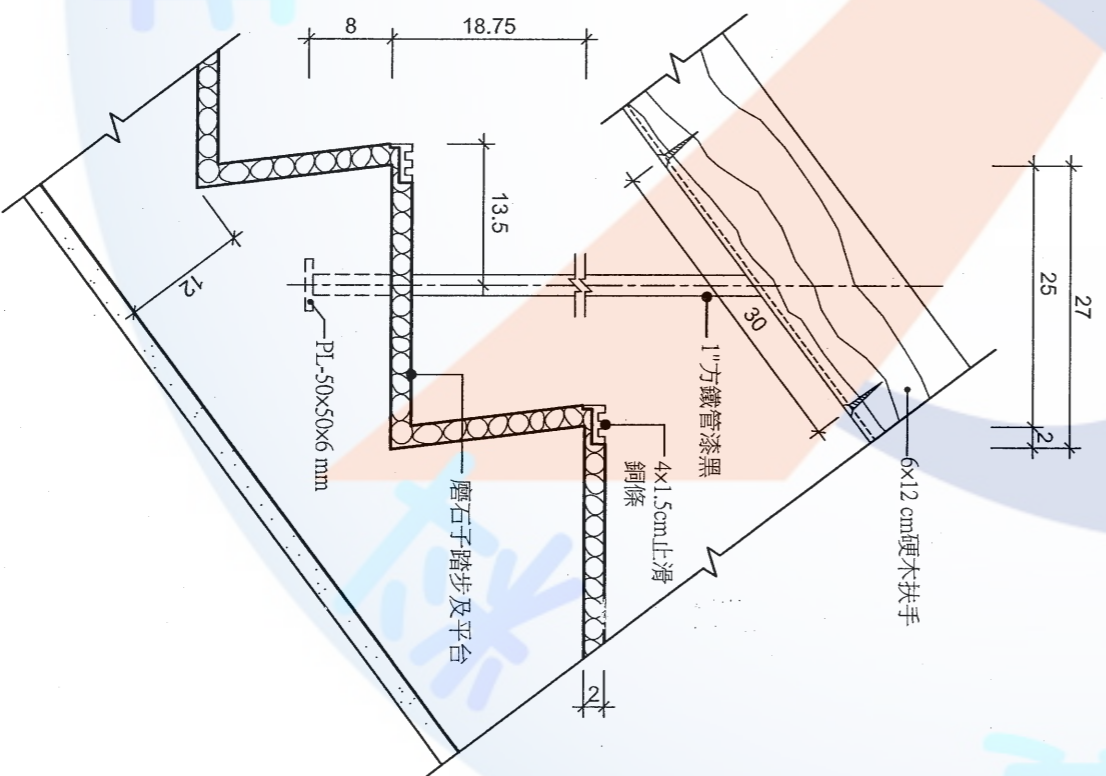
樓梯扶手大樣詳圖 S=1:2



樓梯扶手與踏步詳圖-1 S=1:5

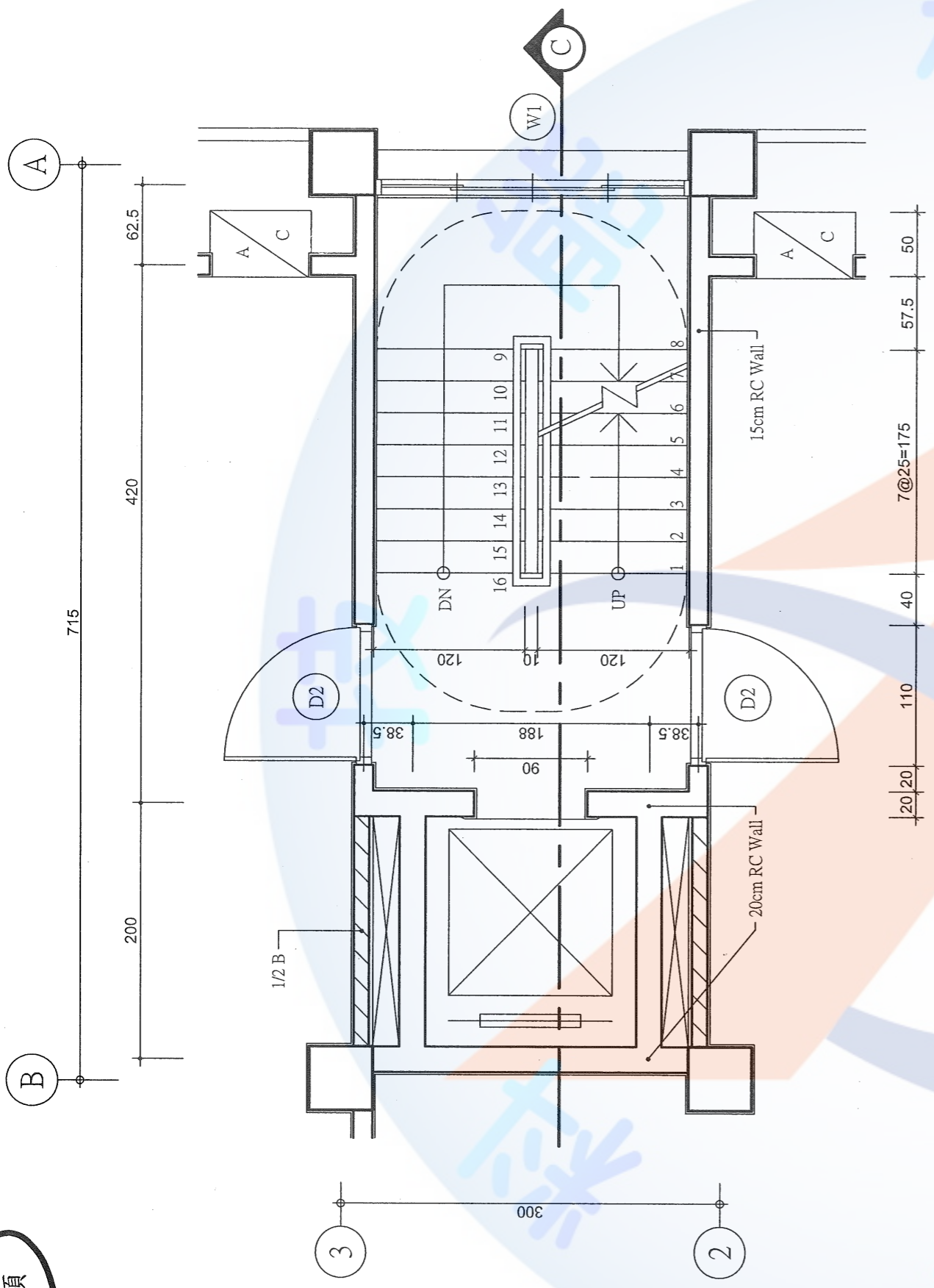


屋頂防水隔熱詳圖 S=1:6

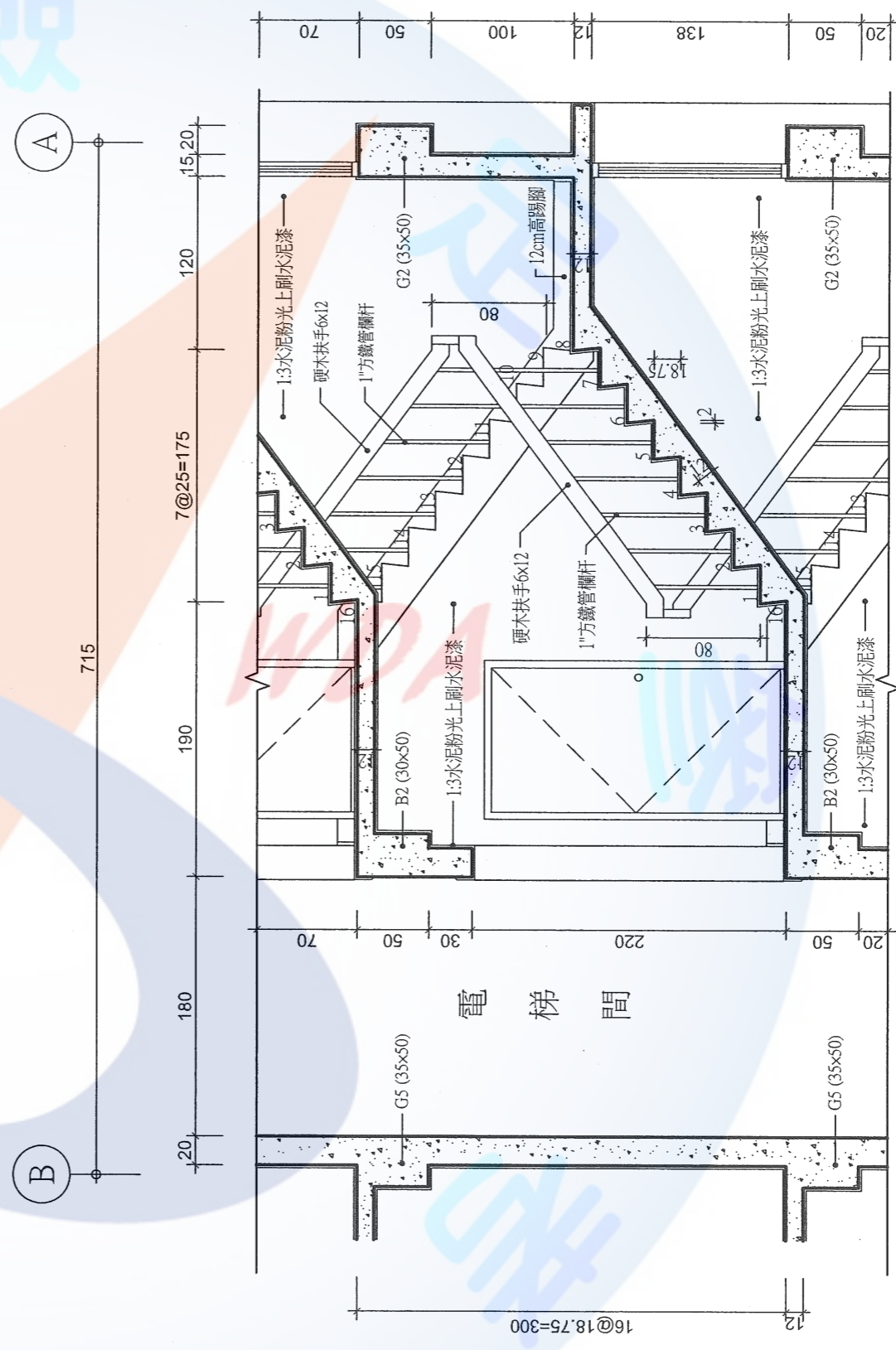


樓梯扶手與踏步詳圖-2 S=1:5

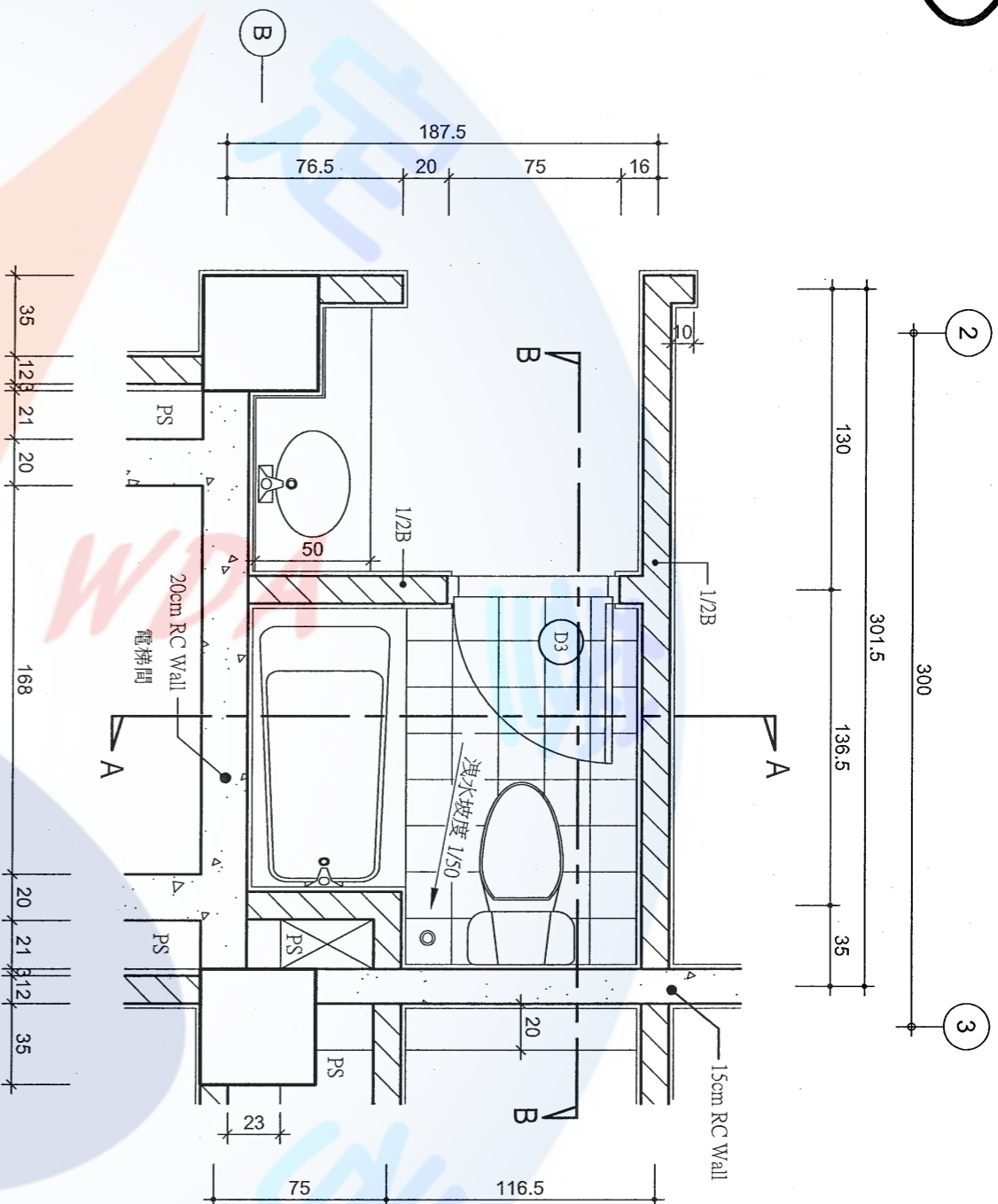
手繪圖項



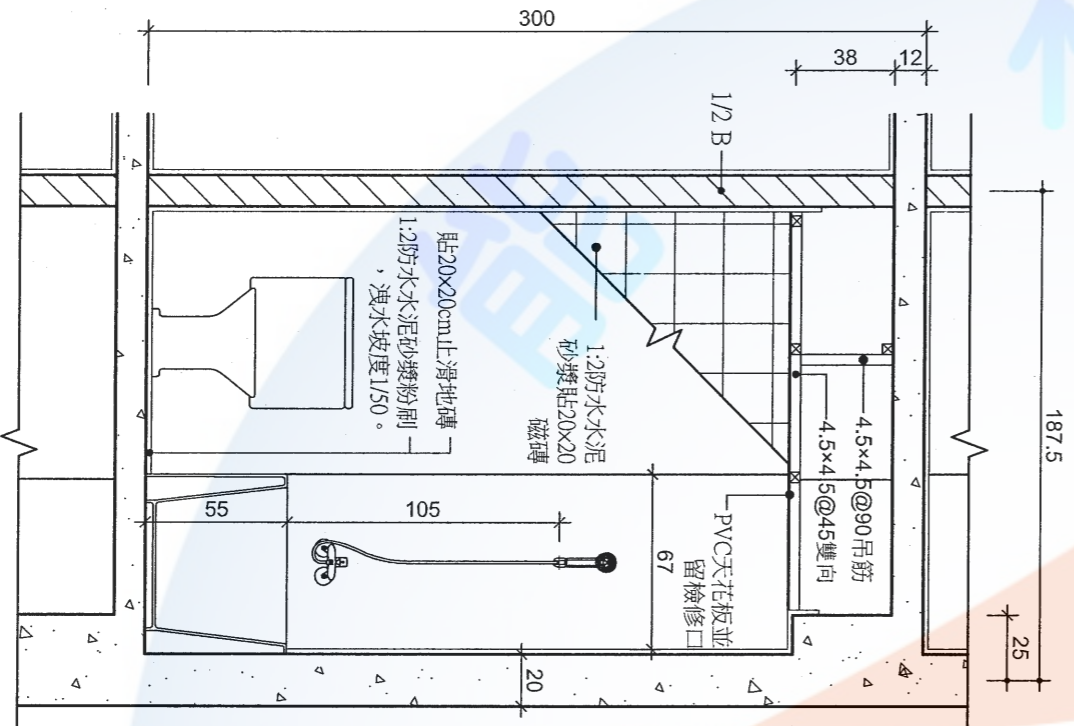
樓梯平面圖 S=1:30



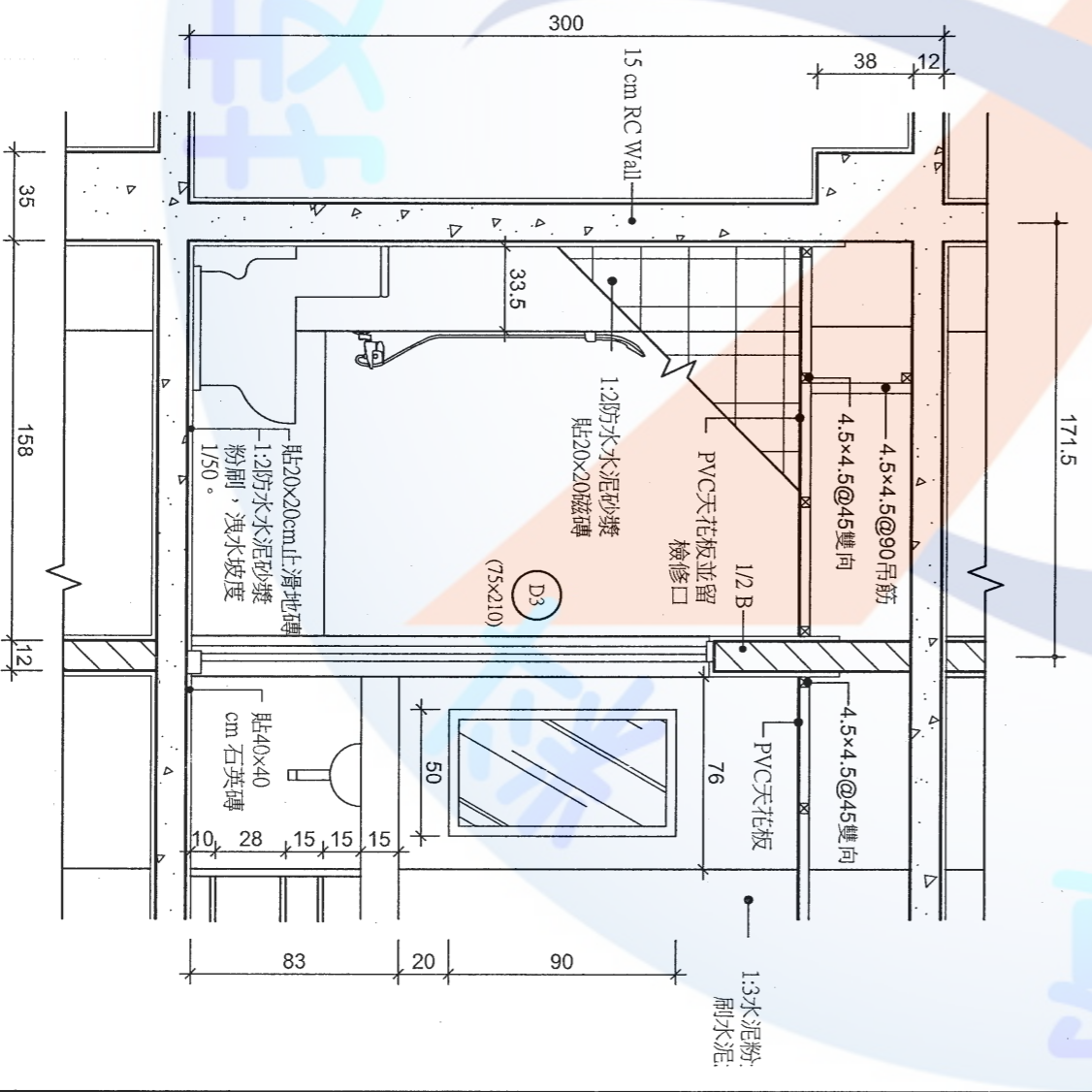
C樓梯剖面圖 S=1:30



浴室平面詳圖 S=1:20



A-A浴室剖面詳圖 S=1:20



B-B浴室剖面詳圖 S=1:20